

# MS-2, MS-4



## ■ 特 長

1. パイプの先端に取り付けるだけで、騒音を小さくします。
2. 構造が簡単のため、故障は全くありません。
3. MS-1・3型にくらべて、高い温度域まで使用できます。
4. MS-4-13はステンレス製の為、耐食性に優れています。

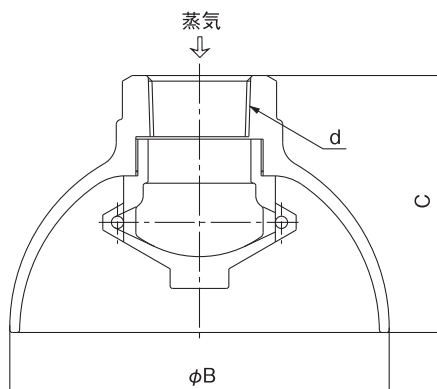
## ■ 仕 様

型 式	MS-2	MS-4-13
適 用 流 体	蒸気	
適 用 圧 力	0.1~0.7MPa	
発 音 限 界 温 度	90℃	
材 質	青銅	ステンレス鋳鋼
接 続	JIS Rc	

## ■ 寸法及び質量

呼び径	d	C	B	質量 (kg)
15A	Rc 1/2	57	70	0.5
20A	Rc 3/4	71	93	0.8
25A	Rc 1	75	125	1.3
32A	Rc1 1/4	105	155	3.2
40A	Rc1 1/2	115	175	4.2
50A	Rc 2	142	220	7.0

※ノズル形状及び穴径、穴数については呼び径により異なります。



## ■ 呼び径選定流量図表

