

# AL-150T, 150T-N ソフトシート形

JWWA

水道法基準適合品〔AL-150T-N〕

3  
安全弁

全量式	揚程式	安全弁	リリーフ弁
安全リリーフ弁	レバー式	密閉タイプ	ダッシュポット
ハンドル式	ステンレス	高圧ガス受験品	ダイヤフラム
弁リーク0			



## ■ 特 長

1. 要部にソフトシートを採用しており、弁座気密性に優れています。弁座漏れを許容できない用途に最適です。
2. 要部(弁体、弁座)や調節ばねはステンレス製で、要部については耐食性に優れたSCS14A(SUS316相当)を使用しています。
3. 密閉形構造であるため、外部に流体が漏れません。

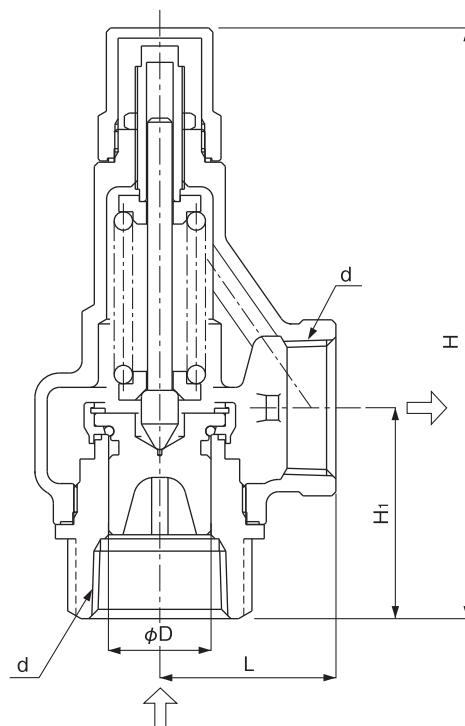
## ■ 仕 様

型 式	AL-150T	AL-150T-N	
構 造	密閉形		
適 用 流 体	空気・冷温水・油・その他非危険流体 ※1	冷温水	
適 用 圧 力	0.05~1.0MPa		
適 用 温 度	5~120℃	5~100℃	
材 質	ばね箱	青銅	
	弁体・弁座	ステンレス鋼(SCS14A)	
	調節ばね	ステンレス鋼	
	Oリング	合成ゴム(FKM)	
接 続	JIS Rc		

※1 油でのご使用の場合はお問い合わせください。

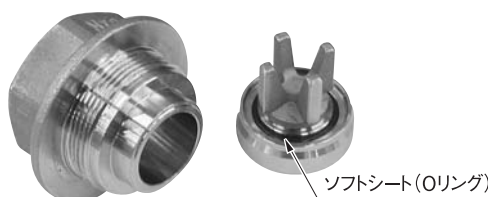
## ■ 寸法及び質量

呼び径 (mm)	寸法(mm)					吹出し面積 $\pi D l$ (mm <sup>2</sup> )	質量(kg)
	d	D	L	H <sub>1</sub>	H		
15	Rc 1/2	16	34	40	128	20.1	0.7
20	Rc 3/4	21	38	43	128.5	34.6	0.8
25	Rc 1	26	43	51.5	144.5	53.0	1.1
32	Rc1 1/4	33	50	61.5	181.5	93.3	1.8
40	Rc1 1/2	41	60	60	205	135.2	2.8
50	Rc 2	51	75	76	245.5	208.2	4.7



## 要部にソフトシート採用!

要部にソフトシート(Oリング)を採用していますので弁座気密性に大変優れています。



ソフトシート(Oリング)