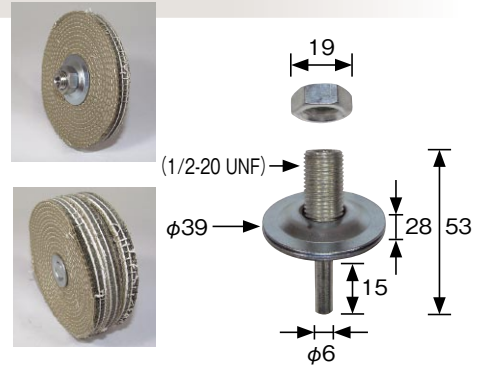


MANDRELS F

マンドレールF

- バフホイールに使用するマンドレール。
- 厚みに応じてご使用頂けます。

品番 NO.	入数 Pack	Price ¥ (1本単価)
MRF-22	1本	3,000

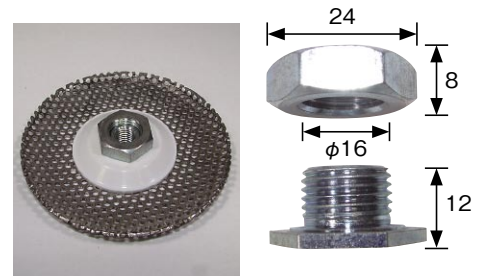


M10 MANDRELS

M10マンドレール

- 電着ダイヤモンド・電着ダイヤモンドディスク等に使用。
- 16穴からM10に変更する時に使用。

品番 NO.	入数 Pack	Price ¥ (1本単価)
MM10	1本	1,000

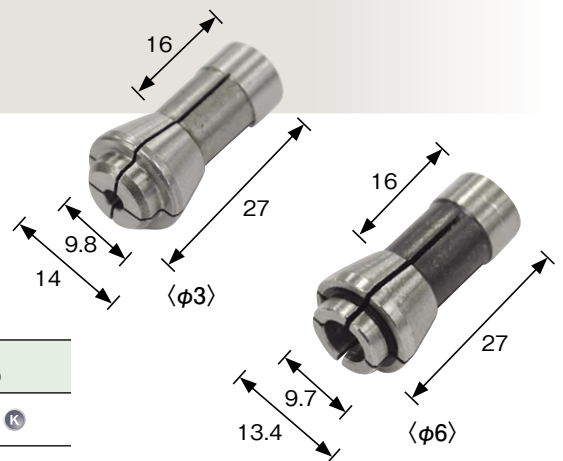


COLETTE

コレット

- 電動・エアーツール用別売りコレット。

対応軸 (mm)	品番 NO.	入数 Pack	Price ¥ (1個単価)
3	CR-3	1個	2,890 <small>K</small>
6	CR-6		

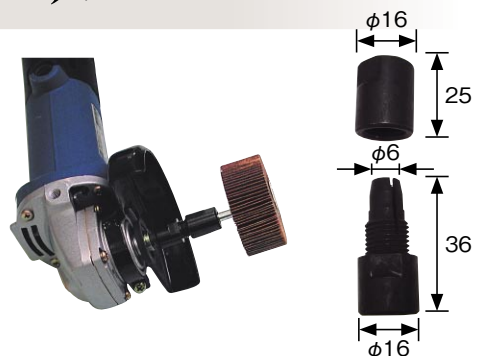


DISC SANDER MANDRELS

ディスクサンダーマンドレール

- φ100のディスクグラインダーからφ6の軸付き商品に。
- 軸付フラップ等。

品番 NO.	入数 Pack	Price ¥ (1本単価)
MDS-6	1本	3,000



その他機械用

ベルト
グラインダー用

オービタル
サンダー用

切断機用

ミニ
ディスク用

両頭
グラインダー用

ヘアライン
サンダー用

ダイヤモンド
ホイール

その他
電動機械

その他
エアーツール

マンドレール