

全長	ねじ部の長さ	首下の長さ	シャンクの長さ	シャンク径	シャンク四角部の幅	シャンク四角部の長さ
L	ℓ	ℓ _n	ℓ _s	D _s	K	ℓ _k

HT TV

自動車用タイヤバルブねじ用ハンドタップ
仕様特長



*アイコンについてはP28参照



■自動車用タイヤバルブねじ用のタップです。

スパイラル
（止り穴用）

スパイラル
（通り穴用）

ポイント
（通り穴用）

ハンド
タップ

超硬
タップ

ロー
タップ

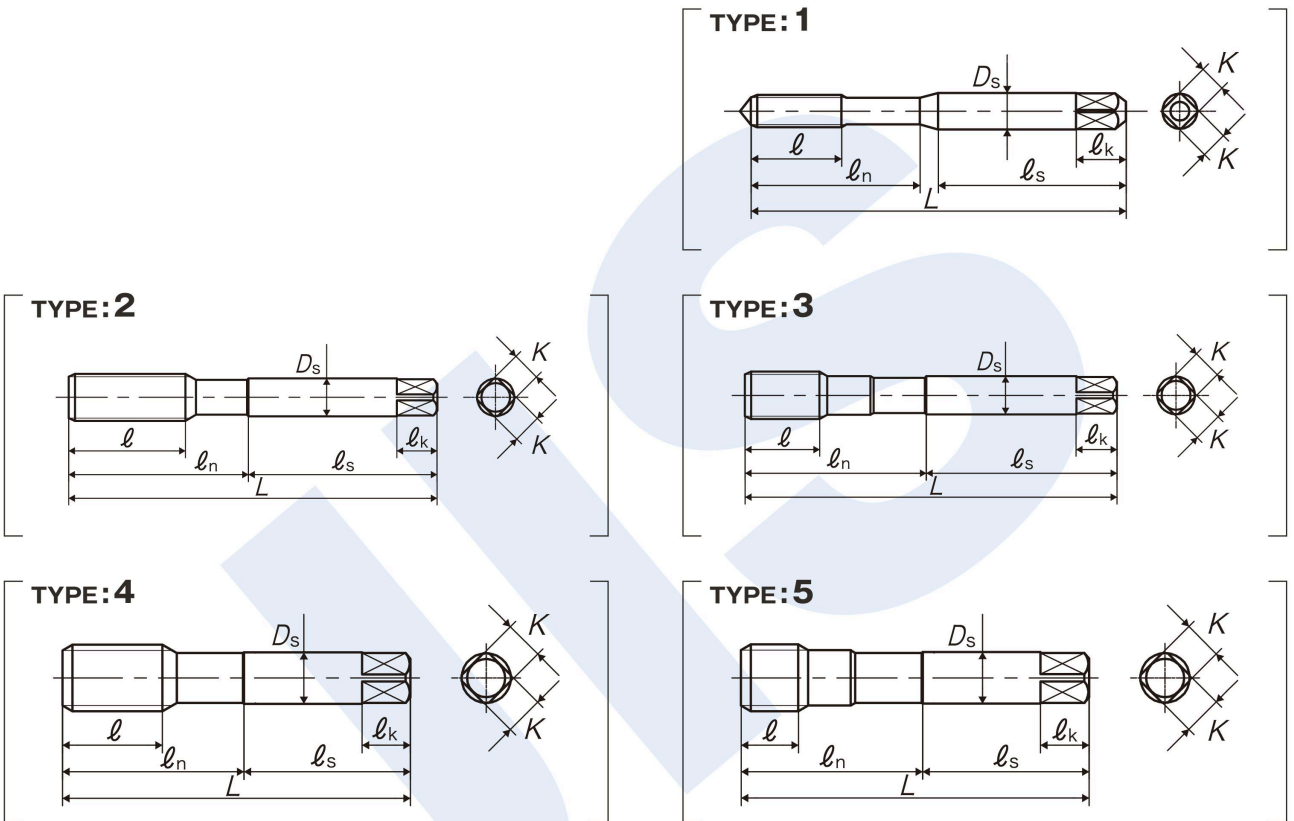
特殊ねじ
簡易検査ツール

管用
タップ

カ
ッタ
ール

ダイ
ス

セン
タル
タ
工
具



品区：1A

呼び	等級	商品コード	食付き	L (mm)	ℓ (mm)	ℓ _n (mm)	ℓ _s (mm)	D _s (mm)	K (mm)	ℓ _k (mm)	溝数	形状	メーカー希望 小売価格
自動車用タイヤバルブねじ用													
5V1	P3	TY05V1RLEBA	1.5P	62	15	26	33	6	4.5	7	3	1	¥ 1,950*
8V1	P4	TY08V1SLEBA	1.5P	70	19	-	36	6.2	5	8	3	2	¥ 2,590*
8V2	P2	TY08V2QLEBA	1.5P	70	19	-	36	6.2	5	8	3	2	¥ 2,590*
9V1	P2	TY09V1QLEBA	1.5P	75	23	-	38	7	5.5	8	4	2	¥ 2,960*
10V1	P2	TY10V1QLEBA	1.5P	75	23	-	38	7	5.5	8	4	2	¥ 2,960*
10V2	P3	TY10V2RLEBA	1.5P	82	26	-	42	8.5	6.5	9	4	2	¥ 4,370*
11V1	P3	TY11V1RLEBA	1.5P	82	26	-	42	8.5	6.5	9	4	2	¥ 4,370*
12V1	P3	TY12V1RLEBA	1.5P	88	26	-	45	10.5	8	11	4	2	¥ 5,250*
13V1	P3	TY13V1RLEBA	1.5P	88	26	-	45	10.5	8	11	4	2	¥ 5,250*
13V2	P2	TY13V2QLEBA	1.5P	88	26	-	45	10.5	8	11	4	2	¥ 5,250*
15V1	P2	TY15V1QLEBA	1.5P	95	26	-	48	12.5	10	13	4	2	¥ 7,590*
16V1	P3	TY16V1RLEBA	1.5P	95	26	-	48	12.5	10	13	4	2	¥ 7,590*
17V1	P2	TY17V1QLEBA	1.5P	100	18	-	51	14	11	14	4	3	¥ 9,070*
17V2	P3	TY17V2RLEBA	1.5P	100	18	-	51	14	11	14	4	3	¥ 9,070*
17V3	P3	TY17V3RLEBA	1.5P	100	33	-	51	14	11	14	4	2	¥ 9,070*
19V1	P3	TY19V1RLEBA	1.5P	105	33	-	50	15	12	15	4	4	¥ 12,000*
20V1	P2	TY20V1QLEBA	1.5P	115	19	-	55	17	13	16	4	5	¥ 18,700*

*=特定流通品（受注生産品）

*改良等のため予告なく仕様を変更する場合があります。

