

BTシャックCNCキーレスドリルチャック

高精度、強力グリップ。マシニングセンターの相棒。
ドリル加工にジャストフィット!

ベストパートナー

BTシャックとチャックの一体型より安全、確実に

回転中・切削中の脱落防止のため、従来技術のテーパホルダB型とチャックがしっかりと締結されています。

振れ精度0.05mm以下作業のクオリティを高めま

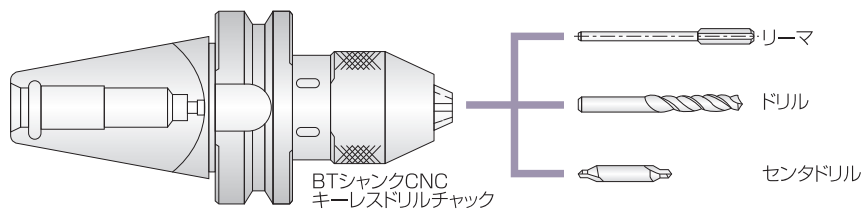
シャックとヘッドの一体化構造による抜群の振れ精度。完全検査を実施し、高品質を保証しています。

フックスパナでパワーアップ 主軸急停止時でもゆるみ無し

付属フックスパナで増し締めすれば、把握力パワーアップ。ゆるみもスベリもなく、無人運転等も安全・安心を確保。

ぐっと短くコンパクト ショートマウント設計

テーパホルダB型を使用している、合理的なショートマウント設計です。

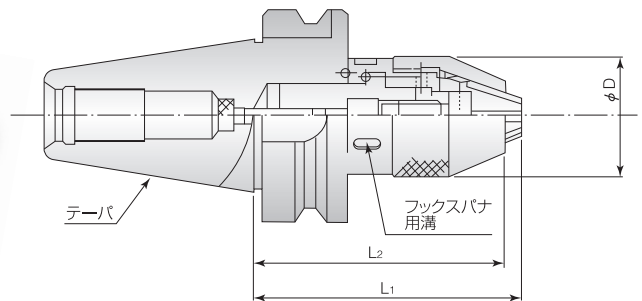
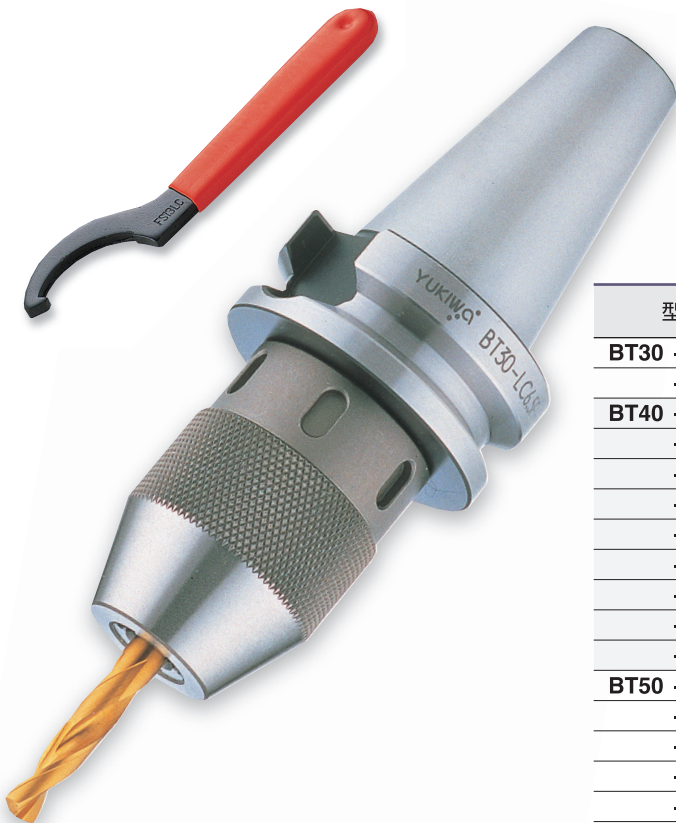


●測定位置等の試験方法はJIS B4634に準拠しております。

振れ精度(T.I.R)	使用するテストバー
0.05mm以下	最大把握径及び1/2径

CNCキーレスドリルチャック

一体型構造の先駆、ハイクオリティ!



単位:mm

型番	ツカミ能力	D	L1	L2	テーパ	付属スパナ	質量(kg)
BT30 -LC6.5F-70	0.5~6.5	34	76	70	BT30	FS6.5LC	0.7
-LC13F-90	0.5~13	50	102	90		FS13LC	1.1
BT40 -LC6.5F-75	0.5~6.5	34	81	75	BT40	FS6.5LC	1.2
-LC6.5F-115			121	115			1.4
-LC6.5F-155			161	155			1.7
-LC13F-95			107	95			1.7
-LC13F-135	0.5~13	50	147	135		FS13LC	2.3
-LC13F-175			187	175		2.8	
-LC16F-100	3~16	56	113	100		FS16LC	2.0
-LC16F-140			153	140			2.8
-LC16F-180			190	180	3.4		
BT50 -LC6.5F-85	0.5~6.5	34	91	85	BT50	FS6.5LC	3.9
-LC6.5F-130			136	130			4.1
-LC6.5F-175			181	175			4.3
-LC13F-105			117	105			4.3
-LC13F-150	0.5~13	50	162	150		FS13LC	4.9
-LC13F-195			207	195		5.4	
-LC16F-110	3~16	56	123	110		FS16LC	4.6
-LC16F-155			168	155			5.3
-LC16F-200			208	200	6.0		