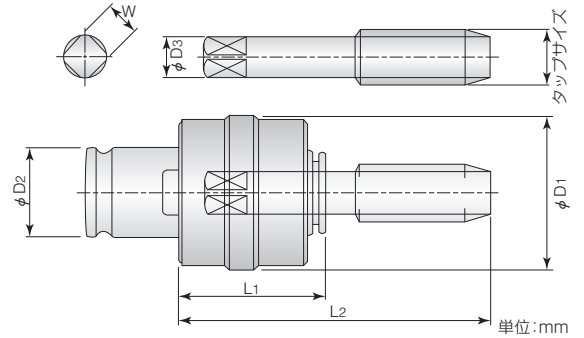


TC型タップコレット (トルク調整内蔵)



型番	タップサイズ			D1	D2	L1	L2	D3	W	質量 (g)	型番	タップサイズ			D1	D2	L1	L2	D3	W	質量 (g)
	M	UNC	PT-PS									M	UNC	PT-PS							
TC12	M3			38	19	37.5	59	4.0	3.2	255	TC24	M10	3/8		57	32	54	93	7.0	5.5	855
	M4						64	5.0	4.0	255			7/16					97	8.0	6.0	
	M5						72	5.5	4.5	260			P1/8					78	8.5	6.5	850
	M6	1/4					74	6.0	4.5	255			1/2					99	9.0	7.0	
		5/16					81	6.1	5.0									101	10.5	8.0	865
	M8					81	6.2	5.0	255			9/16		105			11.0	9.0			
	M10	3/8				86	7.0	5.5	255			P1/4		107			12.0	9.0			
		7/16				95	8.0	6.0				5/8		85			11.0	9.0			
			P1/8			70	9.0	7.0						112			12.5	10.0	850		
	M12					97	8.5	6.5	285					112			12.5	10.0	850		
	1/2		99	9.0	7.0					117	14.0	11.0	860								
TC16	M4			47	25	43	66	5.0	4.0		TC39	M18			82	48	69	130	14.0	11.0	2.34
	M5						74	5.5	4.5	475			3/4					135	15.0	12.0	2.32
	M6	1/4					76	6.0	4.5	470			P3/8					122	15.0	12.0	850
		5/16					83	6.1	5.0									84	17.0	13.0	895
	M8						83	6.2	5.0	470			P1/2					98	18.0	14.0	
	M10	3/8					88	7.0	5.5	465			P5/8					138	19.0	15.0	875
		7/16				92	8.0	6.0						100			20.0	15.0	2.28		
			P1/8			67	9.0	7.0						152			22.0	17.0			
	M12					94	8.5	6.5	470					152			22.0	17.0			
		1/2				96	9.0	7.0						108			23.0	17.0			
	M14					103	10.5	8.0	800					162			24.0	19.0			
		9/16				105	11.0	9.0						113			25.0	19.0			
		P1/4	77	11.0	9.0					162	25.0	19.0									
	5/8		110	12.0	9.0					169	26.0	21.0									
M16			110	12.5	10.0	495				118	26.0	21.0									
										169	28.0	21.0	2.27								
										123	30.0	23.0	2.21								
										179	30.0	23.0	2.21								
										174	30.0	23.0	2.21								

- ◆タップコレットは各サイズ別にタップ折損トルクの60%にトルク調整済みです。
- ◆D3とWの数値が同じ場合、コレットが共通になります。

タップホルダ