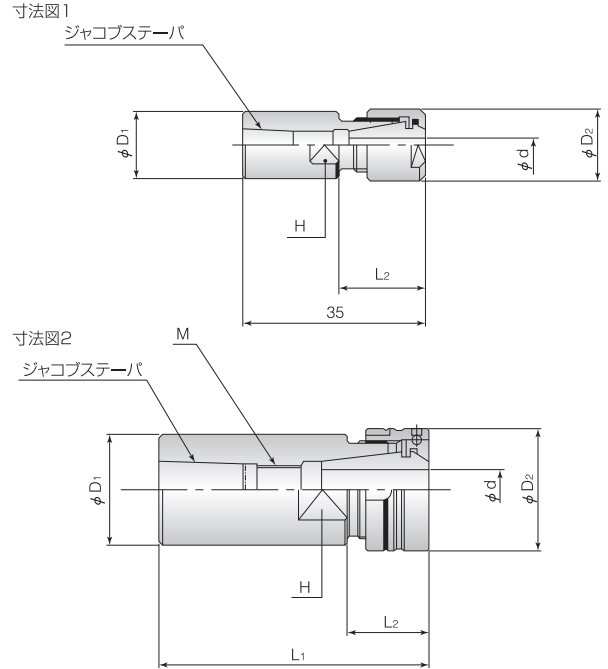


ジャコブステーパシャンク ニュードリルミルチャック



単位:mm

型番	コレットツカミ能力d	寸法図No.	ジャコブステーパ	シャンク径D ₁ h6	ナット外径D ₂	全長L ₁	L ₂	ネジM	最大	スパナ掛り巾H	質量(kg)	使用するコレット	使用するスパナ
JT0 -NDC5-35	0.5~ 5.0	1	JT0	12	13	35	16.5	—	23.5	10	0.02	YCC 5	FS10
JT1 -NDC5-45	0.5~ 5.0	1	JT1	16	13	45	16.5	—	28	10	0.04	YCC 5	FS10
-NDC7S-60	0.5~ 7.0	2		20	22	60	23.5	M8×0.75	43	17	0.11	YCC 7	FS22
JT2S -NDC10-70	0.5~10.0	2	JT2S	25	33	70	24	M12×1.5	50	22	0.23	YCC10	FS33
JT6 -NDC13-80	0.5~13.0	2	JT6	32	36	80	24.5	M15×1.5	54	27	0.35	YCC13	FS36
-NDC16-85	2.5~16.0				42	85	27	M18×1.5	59		0.39	YCC16	FS42

- ◆シャンク径、全長等は、上記以外の特殊サイズも製作いたします。
- ◆コレット及びスパナ、長さ調整ねじは、別途ご注文下さい。
- ◆NDC7Sは、ナット端面よりコレット端面が凹んでいます。
- ◆クーラントシールスクリューは、セット出来ません。