

エンドキャップ33用

フレーム端面の保護/ケガ防止に



型番

EP33

価格 ¥130

適合フレーム F33M

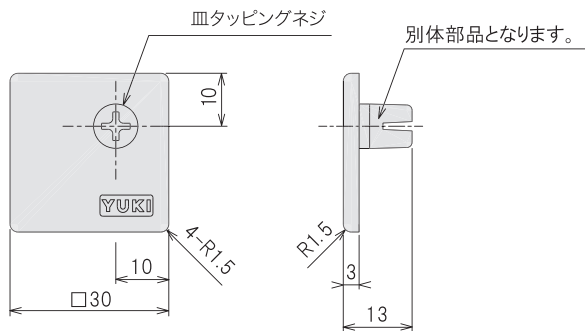
仕様

材質 ABS

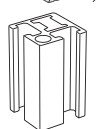
質量 4.0g

付属品

M4×12 皿タッピングネジ三価黒 ×1



仮組みをするネジは1~2ターン
ねじ込んでください



①仮組みしてから軽く打ち込む。
②挿入後ネジを最後まで締めてください。

エンドキャップ34用

フレーム端面の保護/ケガ防止に



型番

EP34

価格 ¥130

適合フレーム F43K, F34K, F34E, F43W

仕様

材質 ナイロン6

質量 4.5g

付属品

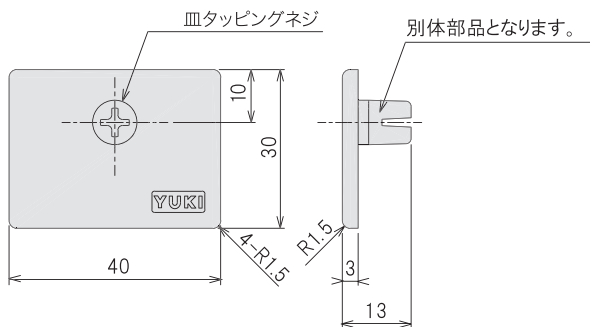
M4×12 皿タッピングネジ三価黒 ×1

シルバー色型番 EP34S

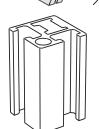
付属品

M4×12 皿タッピングネジSUS ×1

価格はEP34と同じ



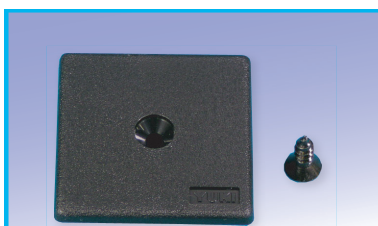
仮組みをするネジは1~2ターン
ねじ込んでください



①仮組みしてから軽く打ち込む。
②挿入後ネジを最後まで締めてください。

エンドキャップ44用

フレーム端面の保護/ケガ防止に



型番

EP44

価格 ¥130

適合フレーム □40全種

仕様

材質 ナイロン6

質量 6.0g

付属品

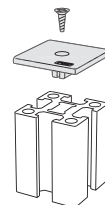
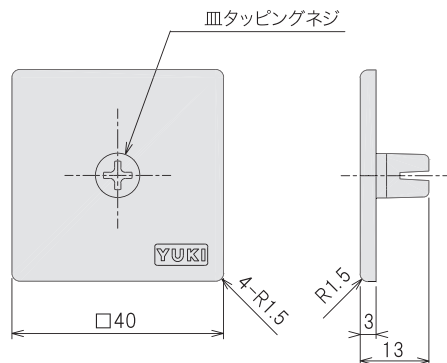
M4×12 皿タッピングネジ三価黒 ×1

シルバー色型番 EP44S

付属品

M4×12 皿タッピングネジSUS ×1

価格はEP44と同じ



①ネジを差し込まずに軽く打ち込む。
②挿入後ネジをねじ込んでください。