

Lブラケット40

Tロック結合の補強パーツです



型番

BL40-

Lブラケット単体 ボルト・ナットキット

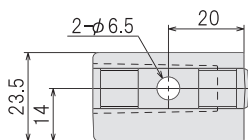
価格 BL40-H ¥180 BL40-B ¥260
BL4F-H ¥240 BL4F-B ¥320

仕様
材質 ADC12
表面処理 BL40 電着塗装 黒
BL40S シルバー塗装
質量 52g

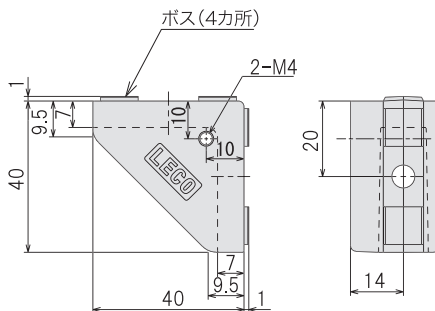
付属品 (BL40-B, BL4F-Bのみ)
M6×15 CSボルト三価黒 ×2
NF40-M6 Fナット40 ×2
NS40A サポートクリップ40 ×2

シルバー色型番 BL40S- H, B

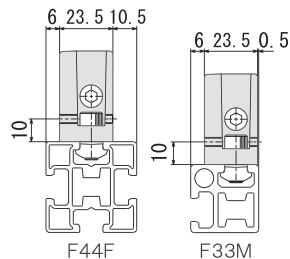
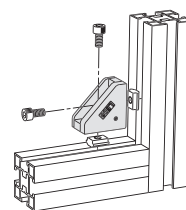
付属品 (BL40S-Bのみ)
M6×15 CSボルトSUS ×2
NF40-M6 Fナット40 ×2
NS40A サポートクリップ40 ×2
価格はBL40と同じ



■ボス無し仕様型番BL4F(黒のみ)



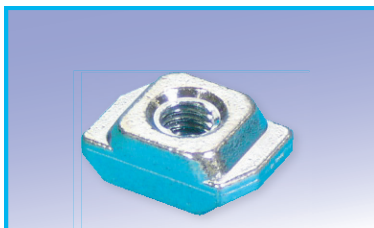
■パネルステー PS4Tと併用可能です。P87



40 series

ロックシステム

Dナット



型番 ネジ径

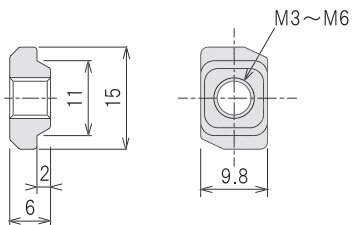
ND40-

M3 M4 M5 M6

価格 ¥30 100個入り ¥2,400

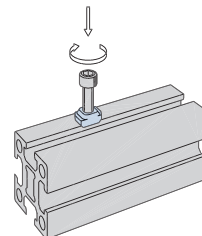
仕様
材質 ZDC-2
表面処理 ユニクロ
質量 M3-4.1g/M4-3.9g
M5-3.6g/M6-3.5g

許容トルク ND40-M5 30kgf・cm以下
ND40-M6 20kgf・cm以下



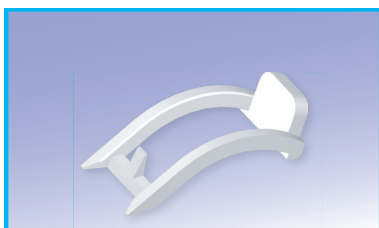
Dナットはボルトの強度に比べ強度が小さいので、強度が必要な場合は、Fナットをご使用下さい。(M5, M6の場合)

差し込んで回せばロックします。



サポートクリップ40

FナットをT溝に仮留めします

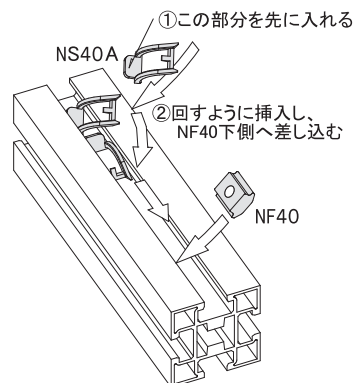
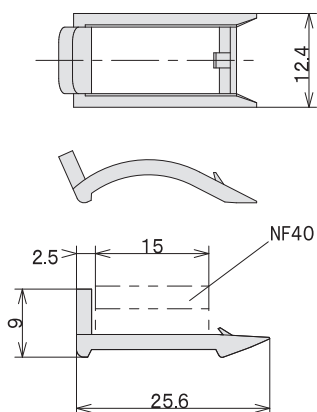


型番

NS40A-

価格 ¥8 100個入り ¥680

仕様
材質 ナイロン
質量 0.4g



NF40を仮固定できます。