

# 下車

樹脂戸車

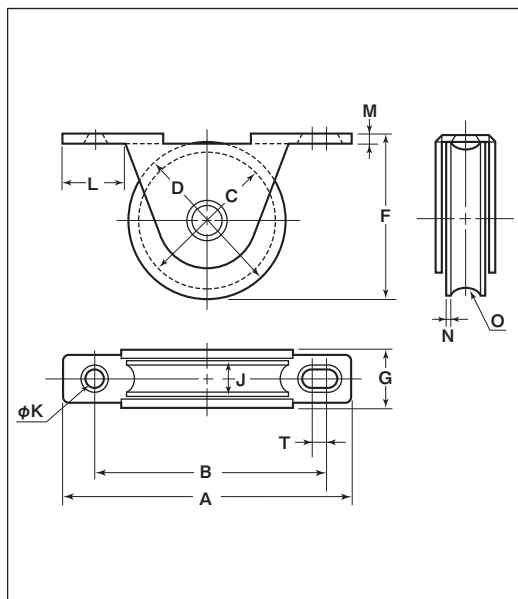
下車

丸型

平型

鉄枠

22mm 30mm 36mm



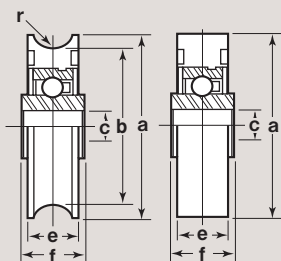
## 丸型

商品コード	サイズ	A	B	C	D	F	G	J	K	L	M	N	O <sup>(R)</sup>	T	板厚	軸	車	重量	耐荷重 (2ヶ当り)	希望小売価格 (1ヶ当り)	一箱 入数	一甲 入数
QEM-0221	22mm	50	40.4	19	22	23	11.5	7	4	10	1.2	1	2.25	1	SPCC t1.2	鉄 5mm	ジュラコン ベアリング(鉄)入	20g	20kg	310	20	1000
QEM-0301	30mm	64	52	26	30	31	13.2	8.5	4	13	1.6	1	3.5	4	SPCC t1.6	鉄 5mm	ジュラコン #626GGベアリング入	35g	30kg	560	20	400
QEM-0361	36mm	64	52	30	35	36	13.6	9.5	4	13	1.6	1	4	4	SPCC t1.6	鉄 6mm	ジュラコン #608GGベアリング入	45g	50kg	630	20	400

## 平型

商品コード	サイズ	A	B	D	F	G	J	K	L	M	T	板厚	軸	車	重量	耐荷重 (2ヶ当り)	希望小売価格 (1ヶ当り)	一箱 入数	一甲 入数
QEM-0222	22mm	50	40.4	22	23	11.5	7	4	10	1.2	1	SPCC t1.2	鉄 5mm	ジュラコン ベアリング(鉄)入	20g	20kg	310	20	1000
QEM-0302	30mm	64	52	30	31	13.2	8.5	4	13	1.6	4	SPCC t1.6	鉄 5mm	ジュラコン #626GGベアリング入	35g	30kg	560	20	400
QEM-0362	36mm	64	52	35	36	13.6	9	4	13	1.6	4	SPCC t1.6	鉄 6mm	ジュラコン #608GGベアリング入	50g	50kg	630	20	400

## 車のみ



型	商品コード	サイズ	a(φ)	b(φ)	c(φ)	e	f	r <sup>(R)</sup>	重量	希望小売価格 (1ヶ当り)
丸型	2205	22mm	22	19	5	7	9	2.25	6.5g	410
	2204	30mm	30	26	5	8.5	10	3.5	14g	490
	2206	36mm	35	30	6	9.5	10.5	4	20g	560
平型	1206	22mm	22	-	5	7	9	-	7g	410
	1204	30mm	30	-	5	8.5	10	-	15g	490
	1205	36mm	35	-	6	9	10.5	-	21.5g	560

ユニバーサル  
クローザ  
後付用自動扉

特殊門扉用  
戸車

重量戸車

キャスト  
戸車

Hブリー

サッシ  
取替戸車

公団・公社用  
戸車

ガイド  
ローラー

ステンス  
戸車

Cローラー

パテント車

底車

鉄戸車

ローラー  
戸車

真鍮戸車

樹脂戸車

リス  
ステン  
レール用  
戸車

フラッター  
戸車

調整戸車

横調整戸車

どあーびタ