

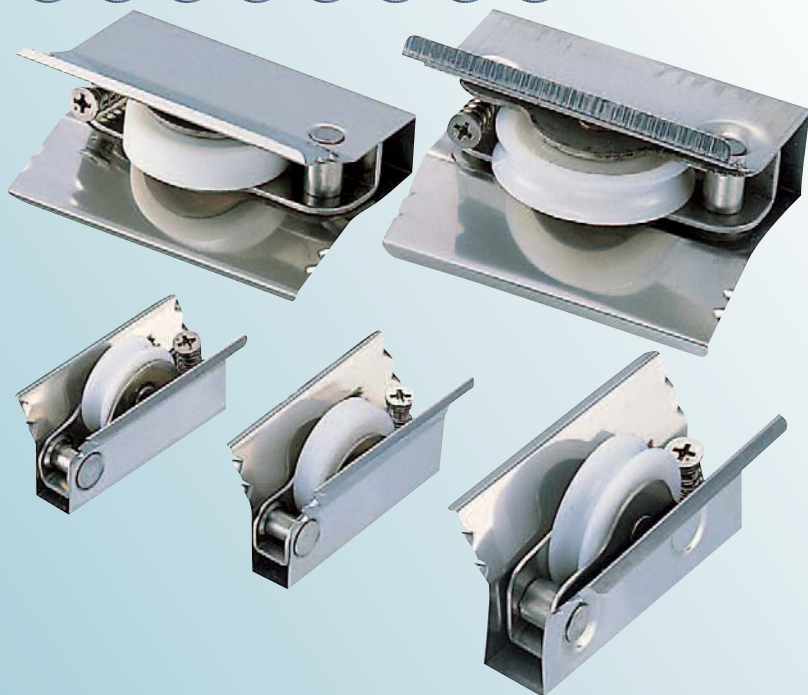
# サッシ取替戸車

サッシ取替戸車

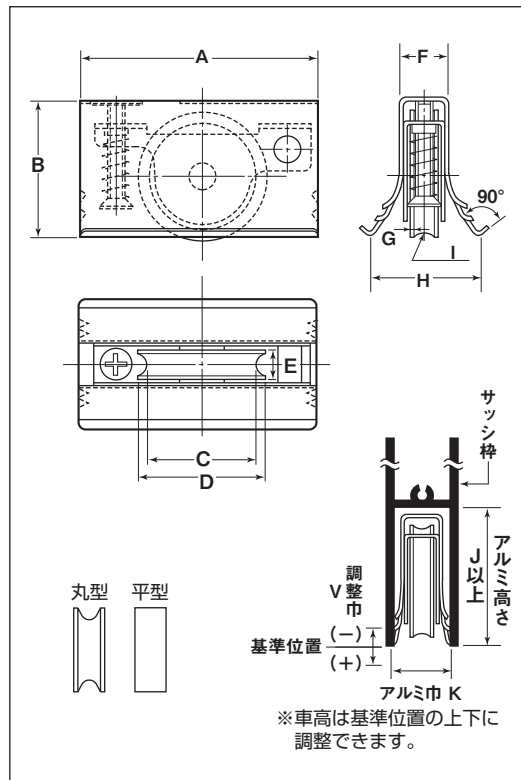
## ジュラコン車

用途 窓・玄関・引戸etc.

8型 8½型 9型 12型 14型 15型 17型 20型



※この品物には横ズレ防止部分に尖った個所があります。  
手でこの個所に触れないようにお取扱ください。  
※ベアリングは鉄です。



アルミ高さJ寸法がB寸法以上ある場合は落ち込まないようにスペーサーを入れてください。  
戸車が移動ないようにネジ止めしてください。

サッシ取替戸車

ユニバーサル  
クローザ  
後付用自動扉

特殊門扉用  
戸車

重量戸車

キャスター  
戸車

Hブリー

サッシ  
取替戸車

公団・公社用  
戸車

ガイド  
ローラー

ステンレス  
戸車

CRローラー

パテント車

底車

鉄戸車

ローラー  
戸車

真鍮戸車

樹脂戸車

リステル  
レール用  
戸車

フラッター  
戸車

調整戸車

横調整戸車

どあーびタ

### 丸型 ジュラコン車

商品コード	サイズ	A	B	C	D	E	F	G	H	I <sup>(R)</sup>	J	K	V <sup>(-)</sup> (+)	車	外枠	内枠	軸	車高調整ネジ	重量	耐荷重 (2ヶ当り)	希望小売価格 (1ヶ当り)	一箱 入数	一甲 入数
AES-0081	8型	43	21	17	20	5.5	9	0.5	20	2.5	22	10-13	4 (4)	20mm ジュラコン	SUS301/ネ材 t0.3	SUS304 t1	SUS304 5mm	SUS304 M4	15g	10kg	600	20	200
AES-0851	8½型	45	26	17	20	5.5	9	0.5	20	2.5	27	10-14	5 (3) (2)	25mmジュラコン ベアリング(鉄)入					15g	10kg	640	20	200
AES-0091	9型	45	26	20	24	6.5	9	0.7	20	2.5	27	10-14	5 (2)	30mmジュラコン ベアリング(鉄)入	SUS301/ネ材 t0.4	SUS304 t1.5	SUS304 6mm	SUS304 M5	20g	15kg	670	20	200
AES-0121	12型	59	31	24	30	8	12	1.2	24	3	33	13-16	4 (1)	35mmジュラコン ベアリング(鉄)入					40g	20kg	900	10	120
AES-0141	14型	60	30	24	30	8	14	1.2	28	3	33	15-18	5 (2)	35mmジュラコン ベアリング(鉄)入	SUS301/ネ材 t0.4	SUS304 t1.5	SUS304 6mm	SUS304 M5	40g	20kg	950	10	120
AES-0151	15型	70	45	30	35	9	15	1	33	4	48	16-19	8 (10) (2)	40mmジュラコン ベアリング(鉄)入					85g	25kg	1,640	10	120
AES-0171	17型	70	45	30	35	9	18	1	33	4	48	19-21	8 (8)	40mmジュラコン ベアリング(鉄)入	SUS301/ネ材 t0.4	SUS304 t1.5	SUS304 6mm	SUS304 M5	85g	25kg	1,740	10	120
AES-0201	20型	70	48	36	40	9	20	1	45	4	50	21-25	7 (7) (0)	40mmジュラコン ベアリング(鉄)入					90g	30kg	2,170	6	72

### 平型 ジュラコン車

商品コード	サイズ	A	B	D	E	F	H	J	K	V <sup>(-)</sup> (+)	車	外枠	内枠	軸	車高調整ネジ	重量	耐荷重 (2ヶ当り)	希望小売価格 (1ヶ当り)	一箱 入数	一甲 入数
AES-0082	8型	43	21	20	5	9	20	22	10-13	4 (4)	20mm ジュラコン	SUS301/ネ材 t0.3	SUS304 t1	SUS304 5mm	M4 SUS304	15g	10kg	600	20	200
AES-0852	8½型	45	26	20	5	9	20	27	10-14	5 (3) (2)	25mmジュラコン ベアリング(鉄)入					20g	10kg	640	20	200
AES-0092	9型	45	26	25	6	9	20	27	10-14	5 (1.5) (3.5)	30mmジュラコン ベアリング(鉄)入	SUS301/ネ材 t0.4	SUS304 t1.5	SUS304 6mm	M5 SUS304	25g	15kg	670	20	200
AES-0122	12型	59	31	30	8	12	24	33	13-16	4 (1)	35mmジュラコン ベアリング(鉄)入					40g	20kg	900	10	120
AES-0142	14型	60	30	30	8	14	28	33	15-18	5 (2) (3)	35mmジュラコン ベアリング(鉄)入	SUS301/ネ材 t0.4	SUS304 t1.5	SUS304 6mm	M5 SUS304	45g	20kg	950	10	120
AES-0152	15型	70	45	35	9	15	33	48	16-19	8 (10) (2)	40mmジュラコン ベアリング(鉄)入					85g	25kg	1,640	10	120
AES-0172	17型	70	45	35	9	18	33	48	19-21	8 (8)	40mmジュラコン ベアリング(鉄)入	SUS301/ネ材 t0.4	SUS304 t1.5	SUS304 6mm	M5 SUS304	85g	25kg	1,740	10	120
AES-0202	20型	70	48	40	9	20	45	50	21-25	7 (7) (0)	40mmジュラコン ベアリング(鉄)入					90g	30kg	2,170	6	72