

Hプーリー N型

溝R車型

ステンレス枠

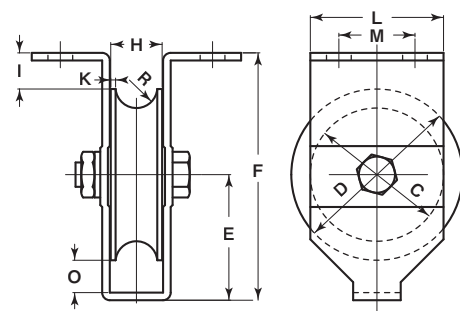
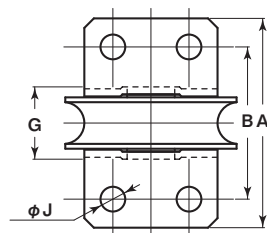
特長

滑車として使用するため、枠と車のすき間が極めて少なくなっています。

用途

重量用の滑車として使用できます。

50 mm 60 mm 75 mm 90 mm 100 mm



※枠、軸の材質はSUS304、車の材質はSUS303です。

●440Cベアリングへの組替が可能です。(P236参照)

商品コード	サイズ	A	B	C	D	E	F	G	H	I	J	K	L	M	N	O	R ^(R)	S	板厚	ベアリング	重量	耐荷重 (1ヶ当り)	希望小売価格 (1ヶ当り)
HBSN0501	50mm	83	58	38	50	46	90	26	18	19	10	2	42	20	8	18.5	7	41	SUS304 t2.5	#608ZZ	370g	100kg	7,200
HBSN0601	60mm	83	59	48	60	50.5	100	28	20	19.5	10	3	48	24	10	17.5	7	47	SUS304 t3	#6200ZZ	595g	150kg	9,000
HBSN0751	75mm	88	61	59	75	58	115	33	25	19.5	13	3.5	59	29	12	17.5	9	54	SUS304 t3	#6202ZZ	990g	250kg	13,500
HBSN0901	90mm	112	82	70	90	66	130	38	27	19	13	2	70	40	12	17	11	60	SUS304 t4	#6203ZZ	1540g	350kg	19,500
HBSN1001	100mm	117	87	80	100	71.5	140	42	30	18.5	13	2	80	50	16	17.5	13	67	SUS304 t4	#6204ZZ	2100g	500kg	24,000

ベアリングのサイズはP236参照、ボルト・ナットのサイズはP237参照。

車の形状に関しては、V型、H型、山R車型、平型に変更が可能です。(オプション)

※車輪の寸法はステンレス重量戸車車のみをご覧ください。

※オプションは別料金になります。



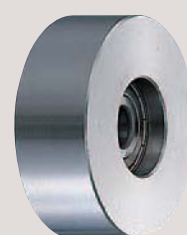
V型



H型



山R車型



平型

ユニバーサル
クローザ
後付用自動扉特殊門扉用
戸車

重量戸車

キャスター
戸車

Hプーリー

サッシ
取替戸車公園・公社用
戸車ガイド
ローラーステンレス
戸車

Cローラー

パテント車

底車

鉄戸車

ローラー
戸車

真鍮戸車

樹脂戸車

Uステン
レール用
戸車フラッター
戸車

調整戸車

横調整戸車

どあーびタ