

ロタ・鉄重量戸車

H型

鉄枠

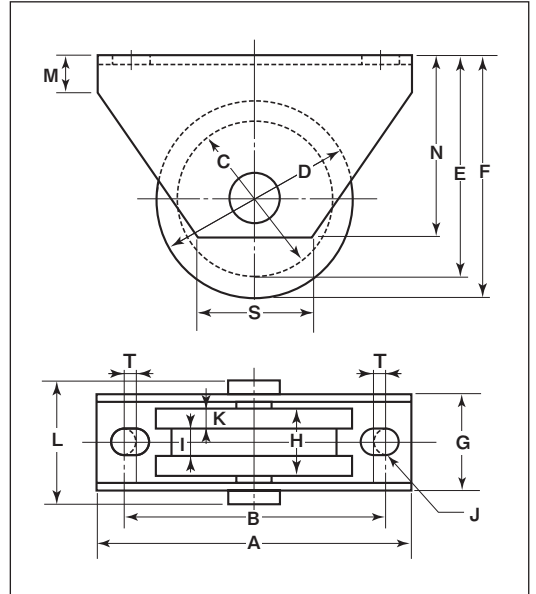
特長

ベアリングを使用していますので耐久性に優れています。

用途

門扉・工場・出入口用扉・各種倉庫etc.

- 50mm
- 60mm
- 75mm
- 90mm
- 105mm
- 120mm



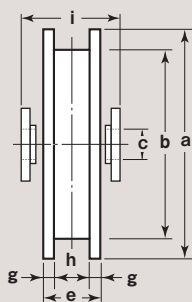
※車の材質は鉄鋳物です。
 ※車輪のH溝は別注製作でサイズ変更が可能です。詳細はP241をご覧ください。

商品コード	サイズ	A	B	C	D	E	F	G	H	I	J	K	L	M	N	S	T	板厚	ベアリング	重量	耐荷重 (2ヶ当り)	希望小売価格 (1ヶ当り)	一箱 入数	一甲 入数
WHU-0506	50mm	100	74	40	50	60	65	33	20	7.5	11	6.25	40	14	55	31	4	SPCC t3.2	#608GG	480g	180kg	2,350	2	30
WHU-0606	60mm	100	74	48	60	62	68	37	26	9.5	11	8.25	46	14	55	31	4		#6200GG	690g	220kg	2,900	2	30
WHU-0756	75mm	120	99	63	75	82	88	37	26	10.5	11	7.75	46	14	70	42	4		#6203GG	1045g	280kg	3,700	2	20
WHU-0906	90mm	120	99	74	90	88	96	37	26	12	11	7	46	21	75	43	4		#6202ZZ (2ヶ)	1390g	450kg	5,000	2	10
WHU-1056	105mm	145	119	89	105	110	118	39.5	28	14	11	7	51	21	90	47	4		#6203ZZ (2ヶ)	2025g	600kg	7,100	2	8
WHU-1206	120mm	145	119	104	120	117.5	125.5	39.5	28	14	11	7	51	21	90	47	4			2495g	780kg	7,700	2	8

ベアリングのサイズはP236参照、シャフトのサイズはP238参照。90mm以上はダブルベアリング入。

車のみ

(シャフト・E形止め輪付)



●C寸法はベアリング押えの内径です。
 90mm以上はダブルベアリング入です。
 ※50mm~75mm迄はベアリングとベアリング押えが1体となっています。

商品コード	サイズ	a(φ)	b(φ)	C(φ)	e	g	h	i	重量	希望小売価格 (1ヶ当り)
WHP-0506	50mm	50	40	8	20	6.25	7.5	25	210g	2,000
WHP-0606	60mm	60	48	10	26	8.25	9.5	29	390g	2,600
WHP-0756	75mm	75	63	13	26	7.75	10.5	29	630g	3,200
WHP-0906	90mm	90	74	13	26	7	12	29	915g	4,350
WHP-1056	105mm	105	89	16	28	7	14	31	1370g	6,200
WHP-1206	120mm	120	104	16	28	7	14	31	1860g	6,800

シャフトの寸法はP238参照。