

ロタ・ステンレス重量戸車

重量戸車

ト口車型

ステンレス枠

特長

高級機械用ベアリングを使用していますので耐久力に優れています。

用途

門扉・工場・出入口用扉・各種倉庫etc.

ロタ・ステンレス重量戸車

ユニバーサル
クローザ
後付用自動扉

特殊門扉用
戸車

重量戸車

キャスター
戸車

Hブリー

サッシ
取替戸車

公団・公社用
戸車

ガイド
ローラー

ステンレス
戸車

ローラー

パテント車

底車

鉄戸車

ローラー
戸車

真鍮戸車

樹脂戸車

ステン
レール用
戸車

フラッター
戸車

調整戸車

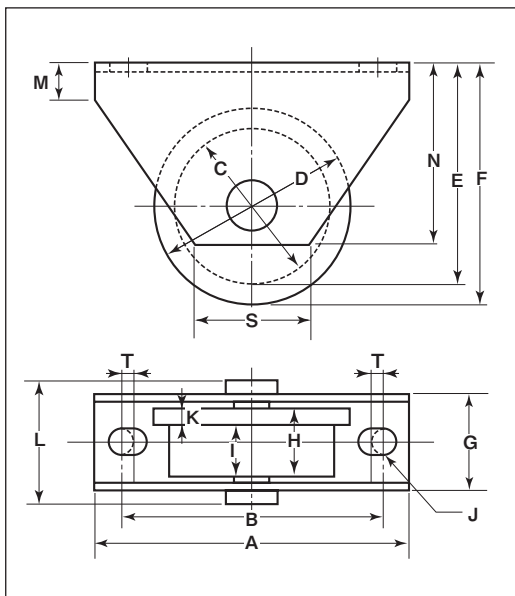
横調整戸車

どあーびタ

50mm 60mm 75mm 90mm 110mm 120mm



●440Cベアリングへの組替が可能です。(P236参照)



※枠の材質はSUS304、車・軸の材質はSUS303です。

※車輪の形状は別注製作でサイズ変更が可能です。詳細はP241をご覧ください。

商品コード	サイズ	A	B	C	D	E	F	G	H	I	J	K	L	M	N	S	T	板厚	ベアリング	重量	耐荷重 (2ヶ当り)	希望小売価格 (1ヶ当り)	一箱 入数	一甲 入数
WBS-0507	50mm	100	74	40	50	60	65	33	20	15	11	5	40	14	55	31	4	SUS304 t3	#608ZZ	445g	200kg	7,700	2	30
WBS-0607	60mm	100	74	48	60	62	68	37	26	20	11	6	46	14	55	31	4		#6200ZZ	580g	300kg	9,600	2	30
WBS-0757	75mm	120	99	63	75	82	88	37	25	19	11	6	46	14	70	42	4		#6202ZZ	975g	500kg	14,000	2	20
WBS-0907	90mm	120	99	74	90	88	96	37	27	21	11	6	46	21	75	43	4		#6203ZZ	1380g	700kg	20,000	2	10
WBS-1107	110mm	145	119	94	110	112.5	120.5	39.5	28	20	11	8	51	21	90	47	4		#6204ZZ	2100g	1000kg	28,000	2	8
WBS-1207	120mm	145	119	104	120	117.5	125.5	39.5	28	20	11	8	51	21	90	47	4			2400g	1100kg	31,400	2	8

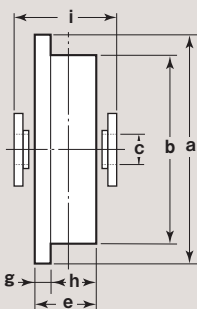
ベアリングのサイズはP236参照、シャフトのサイズはP238参照。

車のみ

(シャフト・E形止め輪付)



●C寸法はベアリング押えの内径です。



商品コード	サイズ	a(φ)	b(φ)	c(φ)	e	g	h	i	重量	希望小売価格 (1ヶ当り)
WBP-0507	50mm	50	40	8	20	5	15	25	180g	7,150
WBP-0607	60mm	60	48	10	26	6	20	29	315g	9,350
WBP-0757	75mm	75	63	13	25	6	19	29	644g	13,700
WBP-0907	90mm	90	74	13	27	6	21	29	880g	19,500
WBP-1107	110mm	110	94	16	28	8	20	31	1510g	27,300
WBP-1207	120mm	120	104	16	28	8	20	31	1870g	30,800

シャフトの寸法はP238参照。