

MC防音重量戸車 スリムタイプ

MCナイロン車

50mm 75mm



深溝型



丸溝型

平型



深溝型

丸溝型

平型

※車輪部の詳細は P154・155をご覧ください。

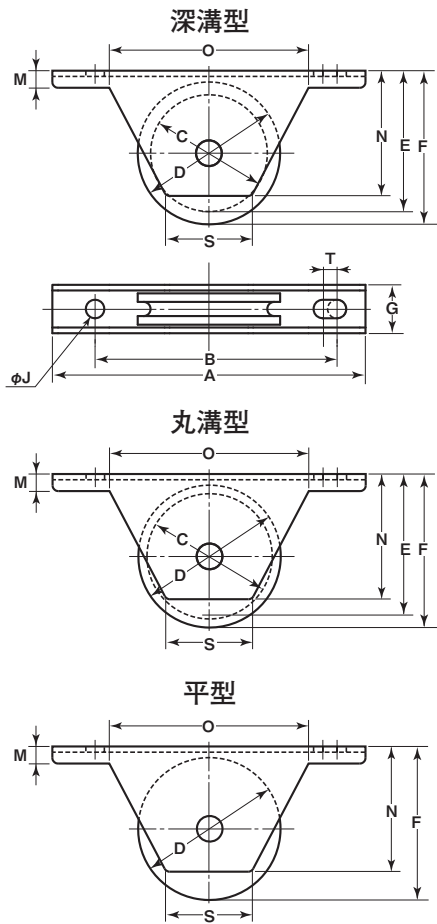
●440Cベアリングへの組替が可能です。(P236参照)
MC801(黒色)も別注品として製作可能です。

特長

従来の重量戸車と比べ、枠巾が34%減スリムに(50mm 当社比)。金属製車輪に比べ、騒音が大幅に減少します。耐蝕性、耐薬品性に優れています。

用途

門扉・出入口用扉etc.



※枠、軸の材質はSUS304、車の材質はMC901です。

深溝型

商品コード	サイズ	A	B	C	D	E	F	G	J	N	M	O	S	T	板厚	ベアリング	重量	耐荷重 (2ヶ当り)	希望小売価格 (1ヶ当り)	一箱 入数	一甲 入数
JKM-0500	50mm	110	85	41	50	49.5	54	17	6.5	44	6	70	30	5	SUS304 t2	#608ZZ	137g	100kg	4,200	2	30
JKM-0750	75mm	140	115	51	75	68	80	24	6.5	67.5	8	90	50	5	SUS304 t3	#6202ZZ	405g	180kg	8,000	2	30

丸溝型

商品コード	サイズ	A	B	C	D	E	F	G	J	N	M	O	S	T	板厚	ベアリング	重量	耐荷重 (2ヶ当り)	希望小売価格 (1ヶ当り)	一箱 入数	一甲 入数
JKM-0501	50mm	110	85	44	50	49.5	54	17	6.5	44	6	70	30	5	SUS304 t2	#608ZZ	137g	100kg	4,200	2	30
JKM-0751	75mm	140	115	67	75	68	80	24	6.5	67.5	8	90	50	5	SUS304 t3	#6202ZZ	405g	180kg	8,000	2	30

平型

商品コード	サイズ	A	B	D	F	G	J	N	M	O	S	T	板厚	ベアリング	重量	耐荷重 (2ヶ当り)	希望小売価格 (1ヶ当り)	一箱 入数	一甲 入数
JKM-0502	50mm	110	85	50	54	17	6.5	44	6	70	30	5	SUS304 t2	#608ZZ	142g	100kg	4,200	2	30
JKM-0752	75mm	140	115	75	80	24	6.5	67.5	8	90	50	5	SUS304 t3	#6202ZZ	415g	180kg	8,000	2	30

エコバーサル
クローザ
後付用自動扉

特殊門扉用
戸車

重量戸車

キャスター
戸車

Hブーリー

サッシ
取替戸車

公園・公社用
戸車

ガイド
ローラー

ステンレス
戸車

Cローラー

パテント車

底車

鉄戸車

ローラー
戸車

真鍮戸車

樹脂戸車

リステン
レール用
戸車

フラッター
戸車

調整戸車

横調整戸車

どあーピタ