

ステンレス重量戸車 スリムタイプ

ステンレス車

特長 従来の重量戸車と比べ、枠巾が34%減スリムに(50mm 当社比)。

用途 門扉・出入口用扉etc.

ステンレス重量戸車
スリムタイプ

50mm 75mm



深溝型



丸溝型

平型



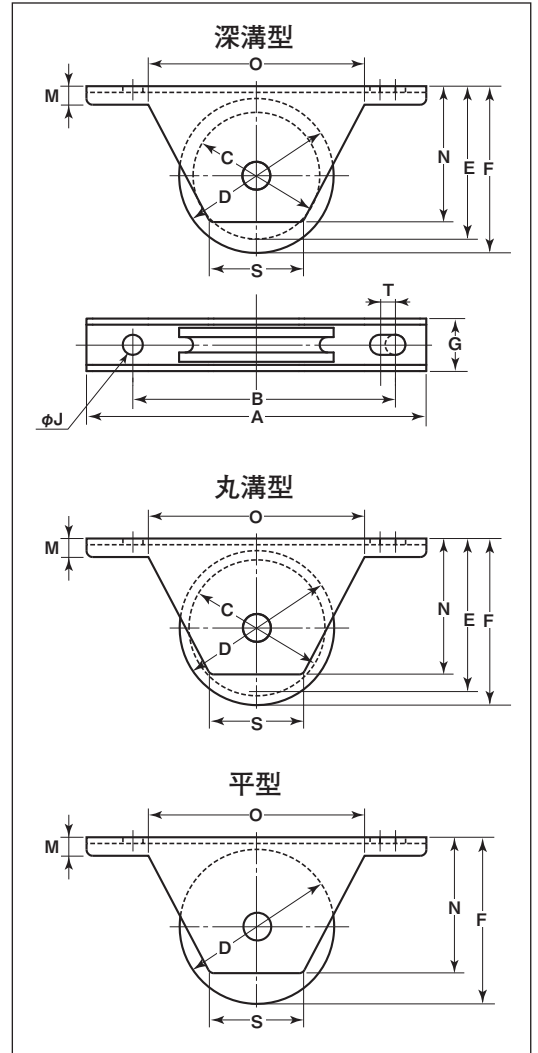
深溝型

丸溝型

平型

※車輪部の詳細はP151~153をご覧ください。

●440Cベアリングへの組替が可能です。(P236参照)



※枠、軸の材質はSUS304、車の材質はSUS303です。

深溝型

商品コード	サイズ	A	B	C	D	E	F	G	J	N	M	O	S	T	板厚	ベアリング	重量	耐荷重 (2ヶ当り)	希望小売価格 (1ヶ当り)	一箱 入数	一甲 入数
JKS-0500	50mm	110	85	41	50	49.5	54	17	6.5	44	6	70	30	5	SUS304 t2	#608ZZ	227g	120kg	6,400	2	30
JKS-0750	75mm	140	115	51	75	68	80	24	6.5	67.5	8	90	50	5	SUS304 t3	#6202ZZ	605g	200kg	11,000	2	30

丸溝型

商品コード	サイズ	A	B	C	D	E	F	G	J	N	M	O	S	T	板厚	ベアリング	重量	耐荷重 (2ヶ当り)	希望小売価格 (1ヶ当り)	一箱 入数	一甲 入数
JKS-0501	50mm	110	85	44	50	49.5	54	17	6.5	44	6	70	30	5	SUS304 t2	#608ZZ	232g	120kg	6,400	2	30
JKS-0751	75mm	140	115	67	75	76	80	24	6.5	67.5	8	90	50	5	SUS304 t3	#6202ZZ	715g	200kg	11,000	2	30

平型

商品コード	サイズ	A	B	D	F	G	J	N	M	O	S	T	板厚	ベアリング	重量	耐荷重 (2ヶ当り)	希望小売価格 (1ヶ当り)	一箱 入数	一甲 入数
JKS-0502	50mm	110	85	50	54	17	6.5	44	6	70	30	5	SUS304 t2	#608ZZ	257g	120kg	6,400	2	30
JKS-0752	75mm	140	115	75	80	24	6.5	67.5	8	90	50	5	SUS304 t3	#6202ZZ	775g	200kg	11,000	2	30

エコバーサル
クローザ
後付用自動扉

特殊門扉用
戸車

重量戸車

キャスター
戸車

Hプーリー

サッシ
取替戸車

公園・公社用
戸車

ガイド
ローラー

ステンレス
戸車

Cローラー

パテント車

底車

鉄戸車

ローラー
戸車

真鍮戸車

樹脂戸車

リステ
ール用
戸車

フラッター
戸車

調整戸車

横調整戸車

どあーピタ