

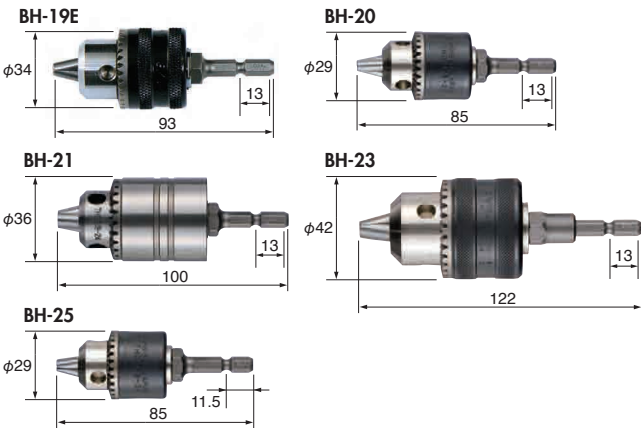
ドリルチャック キイ付タイプ

6.35mm

- 抜群の把握力・高精度 ●耐久性に優れたシャフト部
- キイ付タイプ…付属のキイで先端工具を着脱
- ハイブリッドタイプ…キイ付・キイなし両用タイプ



エア・電動ドライバー用



BH-19E



BH-20



BH-21



BH-23



BH-25

内装:5

品番 No.	内容明細	先端工具つき範囲 (mm)	台紙サイズ (mm)	JANコード (4907587)
BH-19E	ドリルチャック(キイ付タイプ)・キイ	口径 1.0~10	140×80	359049
BH-20	ドリルチャック(キイ付タイプ)・キイ	口径 0.8~6.5	140×80	355324
BH-21	ドリルチャック(ハイブリッドタイプ)・キイ	口径 1.5~10	140×80	355331
BH-23	ドリルチャック(キイ付タイプ)・キイ	口径 1.5~13	140×80	355836
BH-25	ドリルチャック(キイ付タイプ)・キイ	口径 0.8~6.5	140×80	356734

BH-25の適用機種はP.61のD83タイプをご覧ください。

ドリルチャック(SDSプラス用)

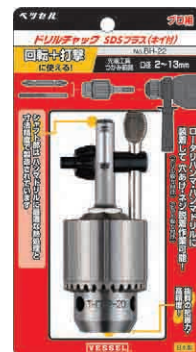
ロータリハンマ・ハンマドリル用



内装:5

品番 No.	内容明細	先端工具つき範囲 (mm)	台紙サイズ (mm)	JANコード (4907587)
BH-28	ドリルチャック(キイレスタイプ)	口径 1.5~13	185×100	356970

ロータリハンマ・ハンマドリル用



内装:5

品番 No.	内容明細	先端工具つき範囲 (mm)	台紙サイズ (mm)	JANコード (4907587)
BH-22	ドリルチャック(キイ付タイプ)・キイ	口径 2~13	185×100	355539

ドリルチャック替軸

6.35mm



適用機種: BH-19E/20/21/23/261



適用機種: BH-271



内装:5

品番 No.	内容明細	ネジサイズ	台紙サイズ (mm)	JANコード (4907587)
BH-24	替軸・替軸取付用逆ネジ	3/8-24UNF	135×35	356062
BH-29	替軸・替軸取付用逆ネジ	1/2-20UNF	135×35	356987