

# Capacitive Proximity Sensor

KC

## ◆ Characteristic / 特點 :

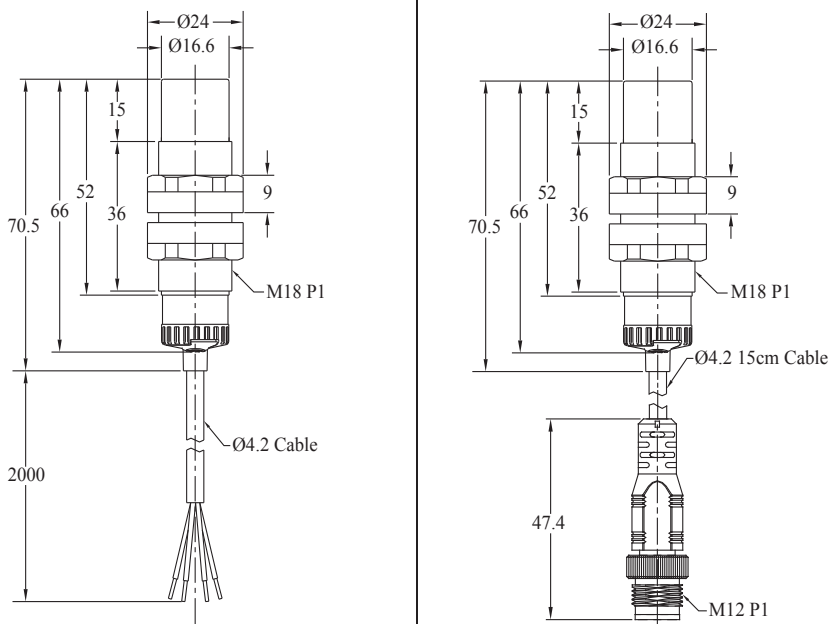
- Maximum distance to grounded metal target.  
/ 對有接地金屬，可獲得最大檢測距離。
- Sensitivity adjustment : 20-turm  
potentionmeter (VR).  
/ 多轉式VR(20轉)，方便調整。
- Widely applied to detect metal, water, oil,  
glass, plastics, paper etc.  
/ 靜電容近接可廣泛應用於檢測金屬、水、  
油、玻璃、塑膠、紙等。



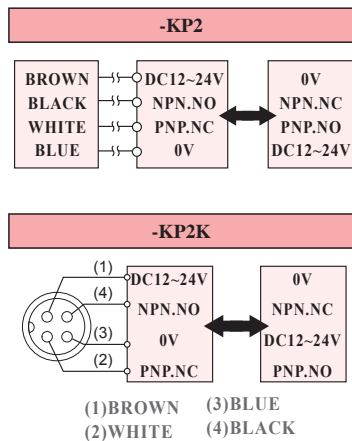
## ◆ Specifications / 規格表 :

Output method 輸出模式	NPN N.O./N.C. PNP N.C./N.O.	KC1820-KP2	KC1820-KP2K
Sensing distance / 檢出距離		1 ~ 16 mm	
Standard sensing object/標準檢出物		Conducting Neutral / 導體電中性	
Description / 外型		Standard M18 / 標準M18	
Hysteresis / 滯滯		≤ 10 % of sensing distance	
Response time / 反應時間		14 ms Max.	
Operating voltage / 工作電壓		DC 12 ~ 24V	
Current consumption / 消耗電流		≤ 22 mA no-load	
Load current / 負載電流		100 mA Max. at DC 24V	
Leakage current / 漏電流		≤ 1.1 mA no-load	
Residual voltage / 殘餘電壓		≤ DC 1.5V	
Insulation resistance / 隔離阻抗		20M Ω min. (DC500V)	
Voltage withstandability / 絕緣耐壓		AC1000V 60Hz for 60 Sec.	
Operating temperature/工作溫度範圍		-20°C ~ + 60°C	
Portection degree / 防水等級		IP 66	
Wiring method / 出線方式		Per-wired Ø4.2 x 2M / 4-wires	M12 pigtailed type / M12接頭15cm電線式
Option / 選購配件 (Page 252)		Bracket / 固定架 : MF-01	
Weight / 重量		Approx.70g	Approx.35g

## ◆ Dimensions / 尺寸圖 : (unit:mm)



## ◆ Wiring diagrams / 接線圖 :



Inductive / Capacitive Proximity Sensor

PSD18-LA/LV  
PSC18-LA/LV  
SC18-LA/LV

HPD  
HPS

Ø4  
M5  
Ø6  
M8  
M12  
M18  
M30

JN  
JND  
KND  
PN  
PND  
RN  
SN  
TSN

SID  
SIR  
SIA

PKC  
KC  
KCM  
KCP