

# Inductive Ring Sensor



## ◆ Characteristic / 特點 :

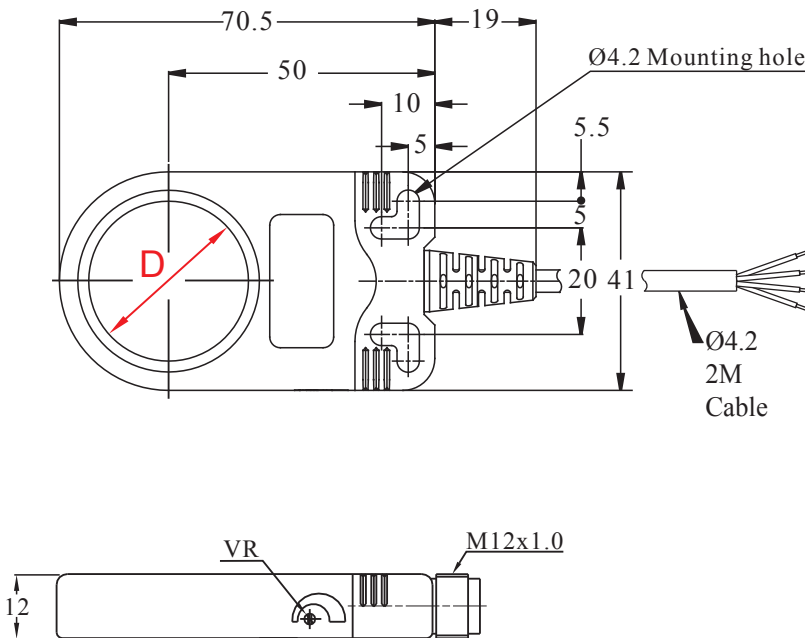
- Suitable for the detection of tiny metal passing.  
/ 適合檢測通過的微小金屬。
- The pigtailed type connector makes its replacement easy.  
/ 有端子式，讓您能夠迅速的更換。
- 12-turn Sensitivity Adjuster. Users can adjust the sensitivity more optimum according to different objects.  
/ 可調式旋鈕(12轉)，可依據感測物的大小而有所調整。
- Dual LED makes you easy to know the current operating situation.  
/ 後端雙LED顯示，能夠讓您在使用的時候容易判斷輸出的狀況。



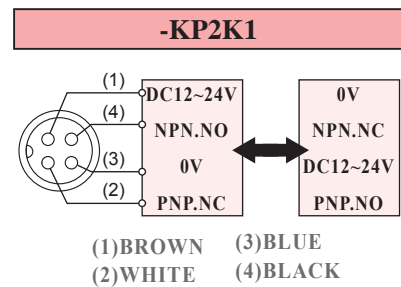
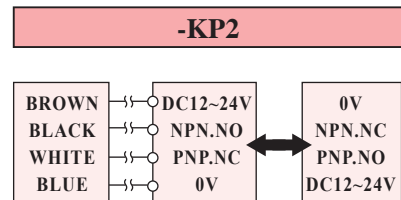
## ◆ Specifications / 規格表 :

Model / 型號	Pre-wired Ø4.2	SIR15-KP2	SIR22-KP2	SIR30-KP2
	M12 Pigtailed type	SIR15-KP2K1	SIR22-KP2K1	SIR30-KP2K1
Sensing hole diameter / 檢測孔直徑		D=15mm	D=22mm	D=30mm
Min. detecting object / 最小檢測物		2mm min.	3mm min.	3mm min.
Operating voltage / 工作電壓	DC 12 ~ 24V			
Current consumption / 消耗電流	15 mA			
Load current / 負載電流	100 mA Max. at DC 24V			
Output method / 輸出模式	NPN N.O./N.C. PNP N.C./N.O.			
Operating temperature / 工作溫度範圍	-20°C ~ +60°C			
Protection degree / 防水等級	IP 66			
Wiring method / 出線方式	SIR-□KP2	Ø4.2 x 2M / 4-wires		
	SIR-□KP2K1	M12 plug-in connector type/ M12接頭式		
Weight / 重量	SIR-□KP2	Approx.86g	Approx.85g	Approx.81g
	SIR-□KP2K1	Approx.30g	Approx.29g	Approx.25g

## ◆ Dimensions / 尺寸圖 : (unit:mm)



## ◆ Wiring diagrams / 接線圖 :



Inductive / Capacitive Proximity Sensor

PSD18-LA/LV  
PSC18-LA/LV  
SC18-LA/LV

HPD  
HPS

Ø4  
M5  
Ø6  
M8  
M12  
M18  
M30

JN  
JND  
KND  
PN  
PND  
RN  
SN  
TSN

SID  
SIR  
SIA

PKC  
KC  
KCM  
KCP