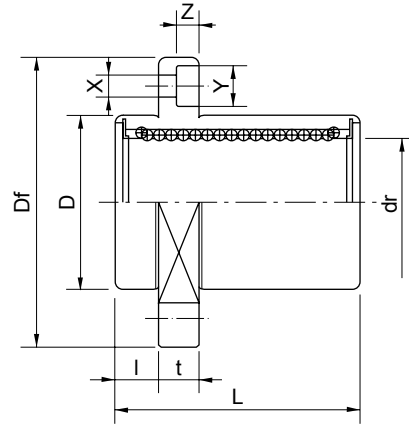


LMHP...UU尼龙保持架
该类型尺寸是公制的，广泛应用于亚洲和其他国家。

LMHP...UU (Resin retainer)
This type is a metric dimension series widely used in Asia and other countries.



LMHP...UU

公称轴径 Nominal shaft diameter mm	导向椭圆法兰 LMHP...UU	重量 Weight (gf)	主要尺寸和公差 Major dimensions and tolerance						
			dr		D		L		
			mm	公差 Tolerance μm	mm	公差 Tolerance μm	mm	公差 Tolerance μm	
6	LMHP6UU	21	6	0	12	0	19	±300	
8	LMHP8UU	33	8		15	-13	24		
10	LMHP10UU	64	10		19	0	29		
12	LMHP12UU	68	12	-9	21	0	30	0	
13	LMHP13UU	81	13		23	-16	32		
16	LMHP16UU	112	16	0	28	0	37		-200
20	LMHP20UU	167	20		32		0	42	
25	LMHP25UU	325	25		40		-19	59	
30	LMHP30UU	388	30	-10	45	-19	64	-300	

注：所有LMHP型均为双密封。
Note: All sizes of LMHP type are sealed on both sides.