

# トグルクランプ / ハンドバイス

—溶接型 / T型ハンドル / 横押ハンドル—



Order  
注文例

型式

GH-72420

## ■溶接型



(クランプ状態)

CAD 3D

型式	GH-72420
材質	SS400
表面処理	リン酸塩皮膜処理
締圧力(N)	24000
先端ボルト型式	GH-SA-161520
アーム	ソリッドアーム(溶接型)
アーム開閉角度	190°
ハンドル開閉角度	132°
ベース	ストレートベース
質量(g)	3750

## ■溶接型

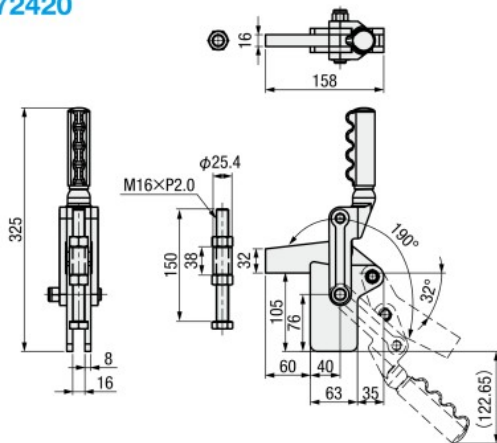


(クランプ状態)

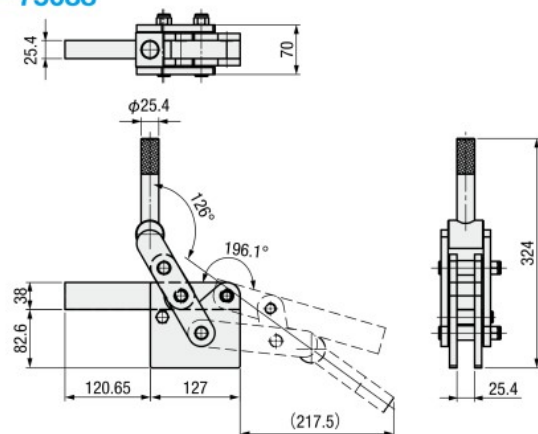
CAD 3D

型式	GH-75088
材質	SS400
表面処理	リン酸塩皮膜処理
締圧力(N)	25000
先端ボルト型式	—
アーム開閉角度	196°
ハンドル開閉角度	126°
ベース	ストレートベース
質量(g)	6500

## GH-72420



## GH-75088



## ■T型ハンドル



CAD 2D  
3D

型式	GH-13005	GH-13005-SS
材質	SS400	ステンレス
表面処理	ユニクロメッキ	—
締圧力(N)	680	—
先端ボルト型式	GH-FC-10138-LP	GH-FC-SS
先端ボルト材質	NBRゴム	—
アーム開閉角度	90°	—
ハンドル開閉角度	170°	—
アーム	U型	—
ベース	フランジベース	—
持ち手	T型ハンドル	—
質量(g)	60	—

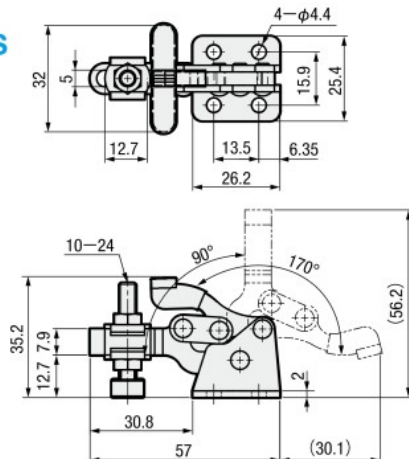
## ■横押ハンドル



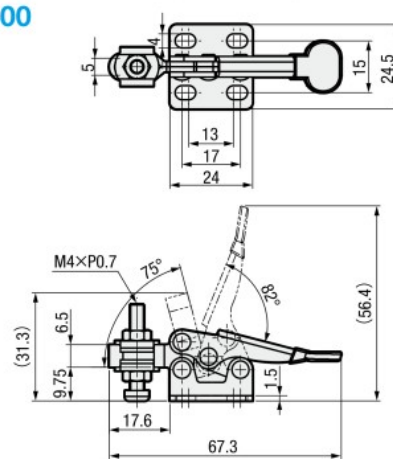
CAD 2D  
3D

型式	GH-20400
材質	SS400
表面処理	ユニクロメッキ
締圧力(N)	200
先端ボルト型式	GH-SA-042507
先端ボルト材質	スチール
アーム開閉角度	75°
ハンドル開閉角度	82°
アーム	U型
ベース	フランジベース
質量(g)	25.5

## GH-13005 GH-13005-SS



## GH-20400



表中の数値はメーカー参考値です。