

トグルクランプ

—横押型 / 引っ張り型—



Order
注文例

型式
GH-32500PR

■押し出しベース ストローク75mmストレートハンドル



(クランプ状態)

CAD 3D

型式	GH-32500PR
材質	SS400
表面処理	リン酸塩皮膜処理(黒色部)
締圧力(N)	25000
先端ボルト型式	GH-SA-127517
先端ボルト材質	SS400
ハンドル開閉角度	185°
ストローク(mm)	75
質量(g)	17920

■フランジベース ストローク100mm ストレートアーム

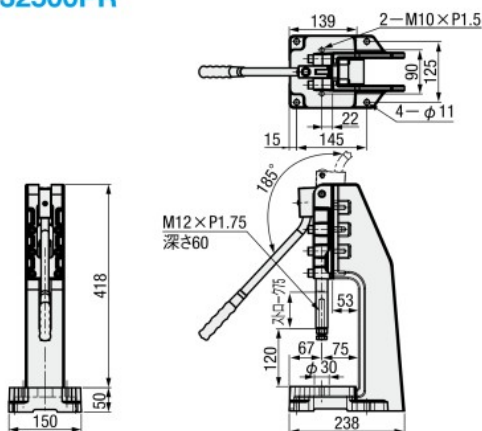


(クランプ状態)

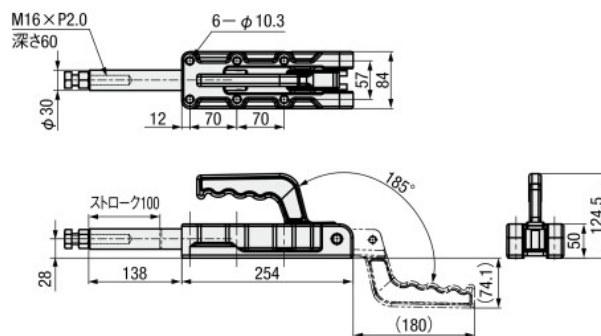
CAD 3D

型式	GH-35000
材質	SS400
表面処理	リン酸塩皮膜処理(黒色部)
締圧力(N)	50000
先端ボルト型式	GH-SA-167520
先端ボルト材質	SS400
ハンドル開閉角度	185°
ストローク(mm)	100
質量(g)	6500

GH-32500PR



GH-35000



■フランジベース ストローク100mmストレートロングハンドル



(クランプ状態)

CAD 3D

型式	GH-35000HL
材質	SS400
表面処理	リン酸塩皮膜処理(黒色部)
締圧力(N)	50000
先端ボルト型式	GH-SA-167520
先端ボルト材質	SS400
ハンドル開閉角度	180°
ストローク(mm)	100
質量(g)	5000

■引っ張り型フランジベース U型フック

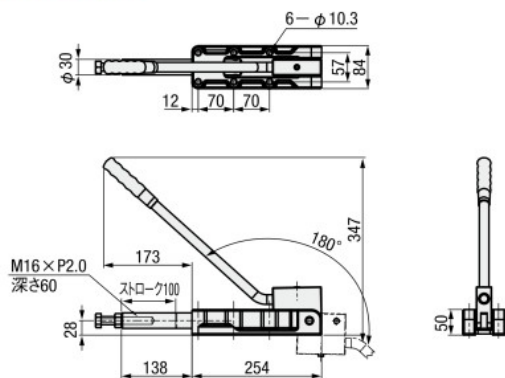


(クランプ状態)

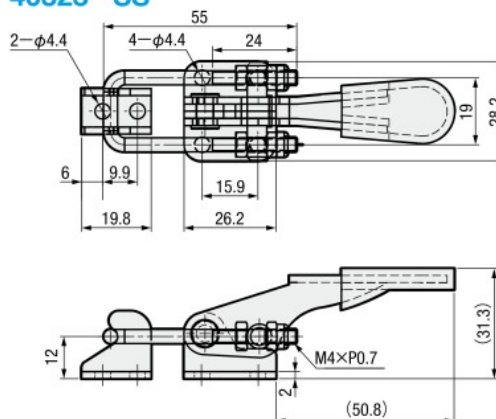
CAD 2D

型式	GH-40323	GH-40323-SS
材質	SS400	ステンレス
表面処理	ユニクロメッキ	—
締圧力(N)	1630	
ハンドル開閉角度	—	
ベース	フランジベース	
フック	U型フック	
質量(g)	70	

GH-35000HL



GH-40323 GH-40323-SS



表中の数値はメーカ参考値です。