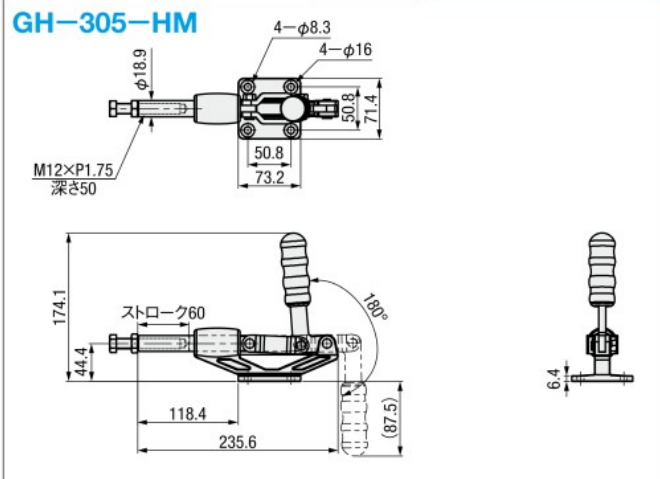
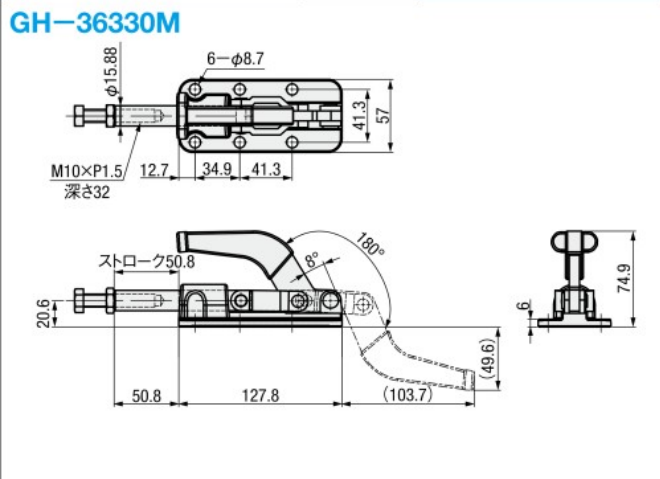


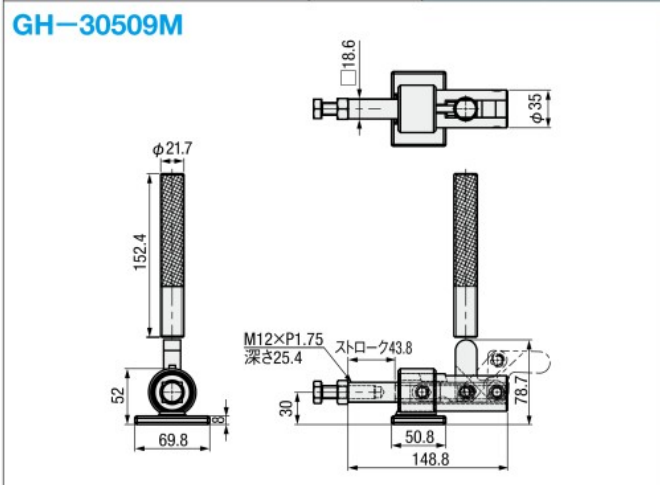
■フランジベース ストローク60mm ストレートアーム  (クランプ状態) CAD 3D	型式	GH-305-HM	
	材質	ボディ SS400	取付部 FCD450
	表面処理	ボディ ユニクロメッキ	取付部 リン酸塩皮膜処理
	締圧力 (N)	6800	
	先端ボルト型式	GH-SA-125017	
	先端ボルト材質	SS400	
	ハンドル開閉角度	180°	
ストローク (mm)	60		
質量 (g)	1480		



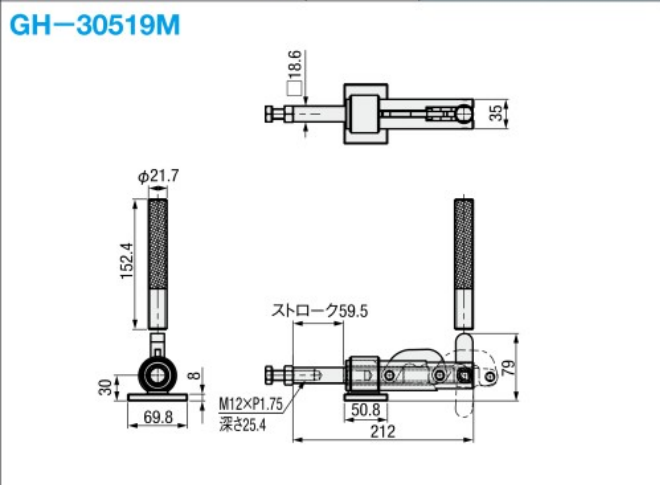
■フランジベース ストローク50.8mm ストレートアーム  (クランプ状態) CAD 3D	型式	GH-36330M	
	材質	SS400	
	表面処理	ユニクロメッキ	
	締圧力 (N)	11360	
	先端ボルト型式	GH-SA-105015	
	先端ボルト材質	SS400	
	ハンドル開閉角度	180°	
ストローク (mm)	50.8		
質量 (g)	935		



■フランジベース ストローク43.8mm溶接アーム  (クランプ状態) CAD 3D	型式	GH-30509M	
	材質	ボディ SS400	取付部 FCD450
	表面処理	ボディ ユニクロメッキ	取付部 リン酸塩皮膜処理
	締圧力 (N)	11360	
	先端ボルト型式	GH-SA-125017	
	先端ボルト材質	SS400	
	ハンドル開閉角度	90°	
ストローク (mm)	43.8		
質量 (g)	1330		



■フランジベース ストローク59.5mm溶接アーム  (クランプ状態) CAD 3D	型式	GH-30519M	
	材質	ボディ SS400	取付部 FCD450
	表面処理	ボディ ユニクロメッキ	取付部 リン酸塩皮膜処理
	締圧力 (N)	11360	
	先端ボルト型式	GH-SA-125017	
	先端ボルト材質	SS400	
	ハンドル開閉角度	175°	
ストローク (mm)	59.5		
質量 (g)	1640		



① 表中の数値はメーカ参考値です。