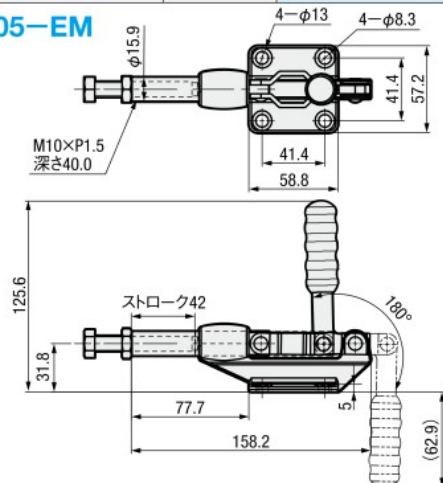


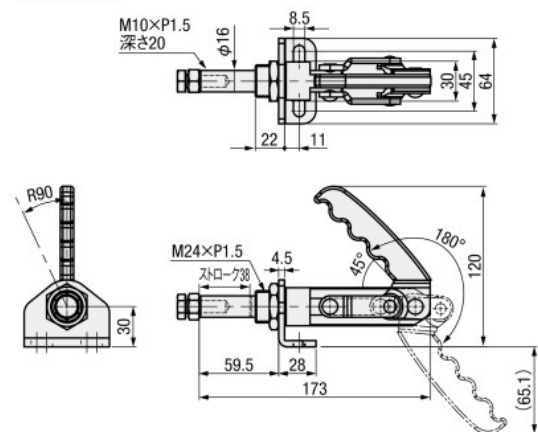
 <p>■フランジベース ストローク42mm ストレートアーム</p> <p>(クランプ状態)</p> <p>CAD 2D 3D</p>	型式	GH-305-EM	
	材質	ボディ SS400	取付部 FCD450
	表面処理	ボディ ユニクロメッキ	取付部 化学合成処理
	締圧力 (N)	3860	
	先端ボルト型式	GH-SA-105015	
	先端ボルト材質	SS400	
	ハンドル開閉角度	180°	
	ストローク (mm)	42	
質量 (g)	580		

GH-305-EM



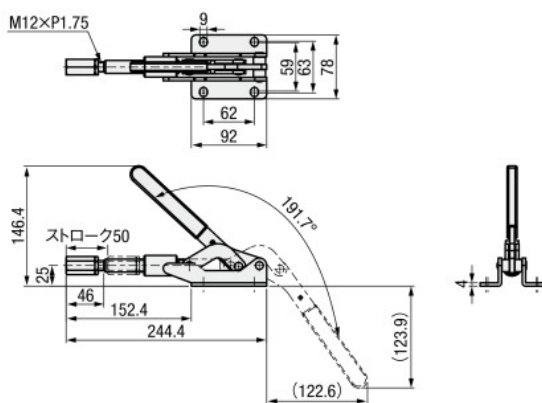
 <p>■フランジベース ストローク38mm ストレートアーム</p> <p>(クランプ状態)</p> <p>CAD 3D</p>	型式	GH-30450M	
	材質	SS400	
	表面処理	リン酸塩皮膜処理 (黒色部)	
	締圧力 (N)	4500	
	先端ボルト型式	GH-SA-103015	
	先端ボルト材質	SS400	
	ハンドル開閉角度	180°	
	ストローク (mm)	38	
質量 (g)	774		

GH-30450M



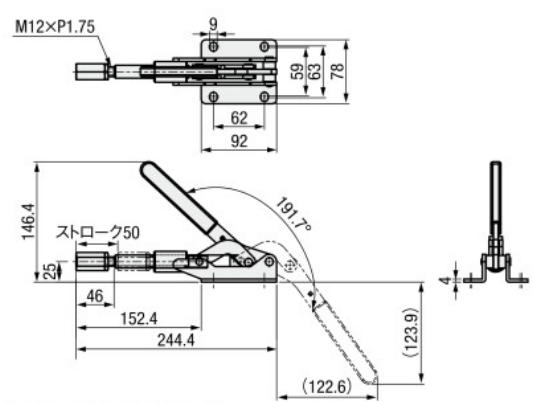
 <p>■フランジベース ストローク50mm ストレートアーム</p> <p>(クランプ状態)</p> <p>CAD 3D</p>	型式	GH-303-EM	
	材質	SS400	
	表面処理	ユニクロメッキ	
	締圧力 (N)	4540	
	付属品	M12ナット	
	先端ボルト材質	SS400	
	ハンドル開閉角度	191.7°	
	ストローク (mm)	50	
質量 (g)	965		

GH-303-EM



 <p>■フランジベース ストローク50mm ストレートアーム</p> <p>(クランプ状態)</p> <p>CAD 3D</p>	型式	GH-303-EMK	
	材質	SS400	
	表面処理	ユニクロメッキ	
	締圧力 (N)	4540	
	付属品	M12ナット	
	先端ボルト材質	SS400	
	ハンドル開閉角度	191.7°	
	ストローク (mm)	50	
質量 (g)	965		

GH-303-EMK



Ⓢ ハンドル部キーあり、回転できません。

Ⓢ 表中の数値はメーカー参考値です。