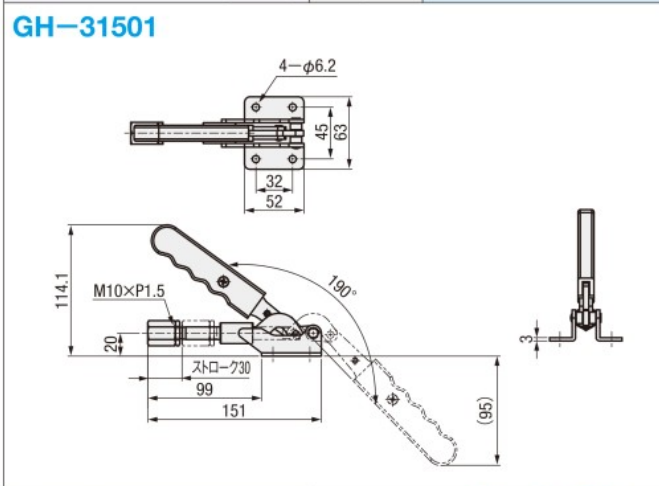
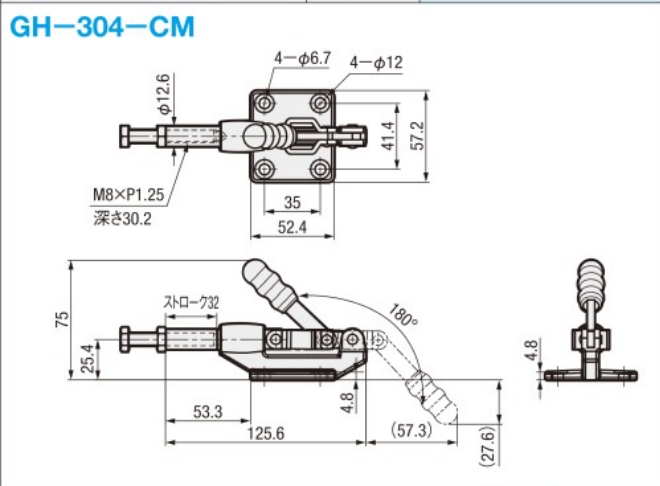


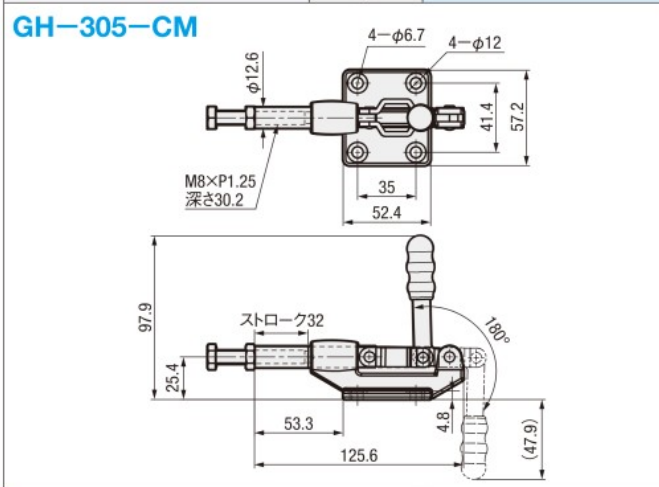
| | | | |
|---|------------|-----------------|--|
| ■フランジベース ストローク30mm ストレートアーム  (クランプ状態) | 型式 | GH-31501 | |
| | 材質 | SS400 | |
| | S表面処理 | ユニクロメッキ | |
| | 締圧力 (N) | 2000 | |
| | 付属品 | M10ナット | |
| | 先端ボルト材質 | SS400 | |
| | ハンドル開閉角度 | 190° | |
| | ストローク (mm) | 30 | |
| 質量 (g) | 335 | | |



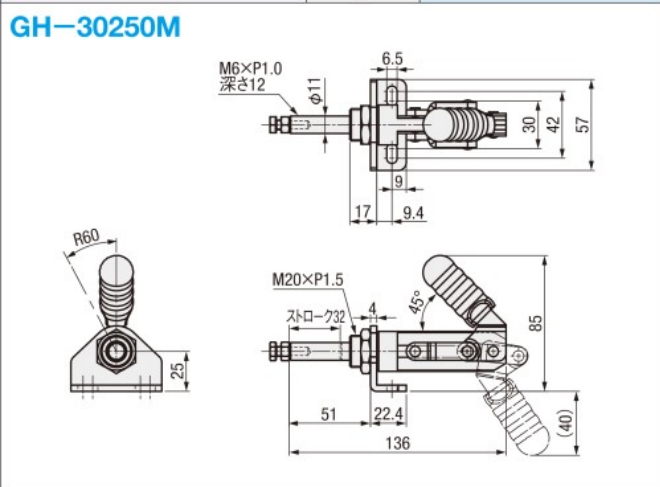
| | | | |
|---|------------|------------------|---------------|
| ■フランジベース ストローク32mm 傾斜アーム  (クランプ状態) | 型式 | GH-304-CM | |
| | 材質 | ボディ SS400 | 取付部 FCD450 |
| | S表面処理 | ボディ ユニクロメッキ | 取付部 化学合成処理 |
| | 締圧力 (N) | 2270 | |
| | 先端ボルト型式 | GH-SA-085012 | |
| | 先端ボルト材質 | SS400 | |
| | ハンドル開閉角度 | 180° | |
| | ストローク (mm) | 32 | |
| 質量 (g) | 340 | | |



| | | | |
|---|------------|------------------|---------------|
| ■フランジベース ストローク32mm ストレートアーム  (クランプ状態) | 型式 | GH-305-CM | |
| | 材質 | ボディ SS400 | 取付部 FCD450 |
| | S表面処理 | ボディ ユニクロメッキ | 取付部 化学合成処理 |
| | 締圧力 (N) | 2270 | |
| | 先端ボルト型式 | GH-SA-085012 | |
| | 先端ボルト材質 | SS400 | |
| | ハンドル開閉角度 | 180° | |
| | ストローク (mm) | 32 | |
| 質量 (g) | 340 | | |



| | | | |
|--|------------|------------------|--|
| ■フランジベース ストローク32mm ストレートアーム  (クランプ状態) | 型式 | GH-30250M | |
| | 材質 | SS400 | |
| | S表面処理 | リン酸塩皮膜処理(黒色部) | |
| | 締圧力 (N) | 2500 | |
| | 先端ボルト型式 | GH-SA-062010 | |
| | 先端ボルト材質 | SS400 | |
| | ハンドル開閉角度 | 180° | |
| | ストローク (mm) | 32 | |
| 質量 (g) | 385 | | |



Ⓜ 表中の数値はメーカ参考値です。