

トグルクランプ

—押引型—



Order
注文例

型式

GH-302-DM

■フランジベース
ストローク12mm ストレートアーム



(クランプ状態)

CAD 3D

型式	GH-302-DM
材質	SS400
表面処理	ユニクロメッキ
締圧力 (N)	160
付属品	M10ナット
先端ボルト材質	SS400
ハンドル開閉角度	45°
ストローク (mm)	12
質量 (g)	454

■フランジベース
ストローク31.8mm ストレートアーム

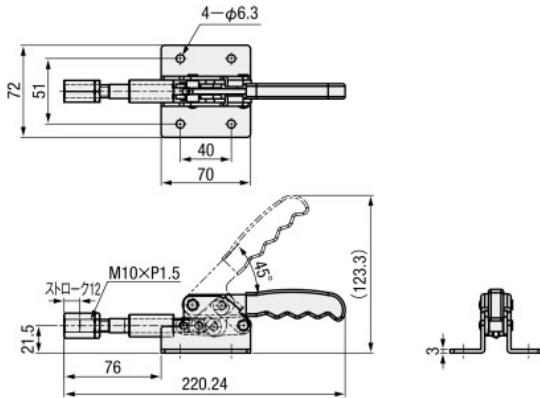


(クランプ状態)

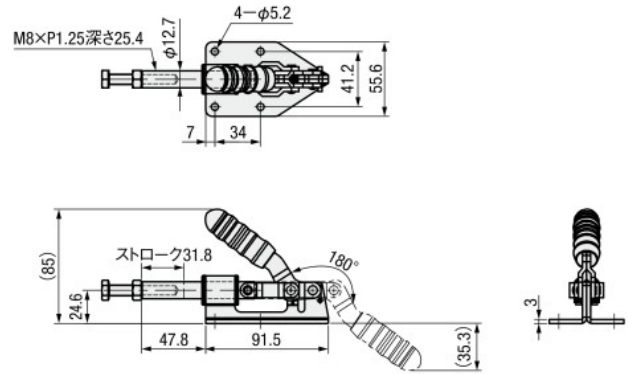
CAD 3D

型式	GH-36092M
材質	SS400
表面処理	ユニクロメッキ
締圧力 (N)	2950
先端ボルト型式	GH-SA-085012
先端ボルト材質	SS400
ハンドル開閉角度	180°
ストローク (mm)	31.8
質量 (g)	397

GH-302-DM



GH-36092M



■フランジベース
ストローク30mm ストレートアーム



(クランプ状態)

CAD 3D

型式	GH-36020M
材質	SS400
表面処理	ユニクロメッキ
締圧力 (N)	1600
先端ボルト型式	GH-SA-085012
先端ボルト材質	SS400
ハンドル開閉角度	140°
ストローク (mm)	30
質量 (g)	345

■フランジベース
ストローク30mm ストレートアーム

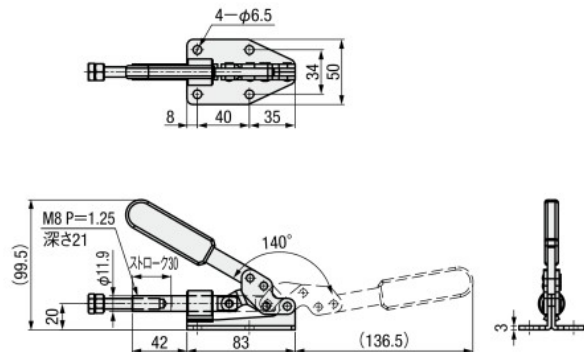


(クランプ状態)

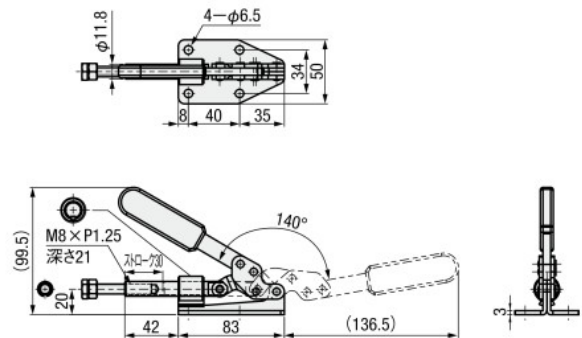
CAD 3D

型式	GH-36020-K
材質	SS400
表面処理	ユニクロメッキ
締圧力 (N)	1800
先端ボルト型式	GH-SA-085012
先端ボルト材質	SS400
ハンドル開閉角度	140°
ストローク (mm)	30
質量 (g)	345

GH-36020M



GH-36020-K



Ⓜ 表中の数値はメーカ参考値です。