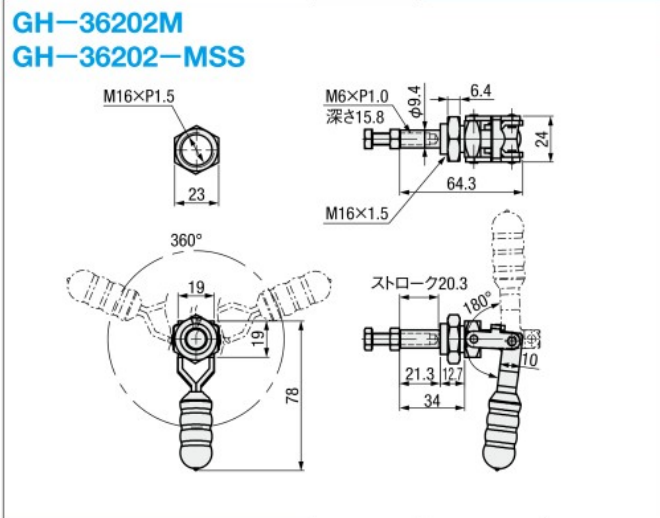
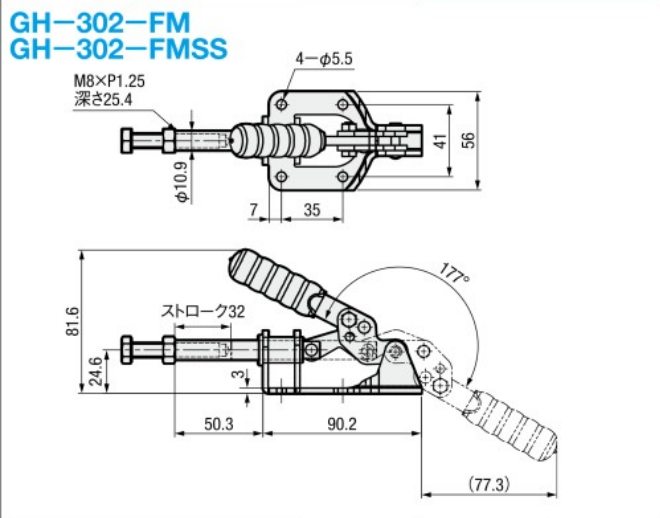


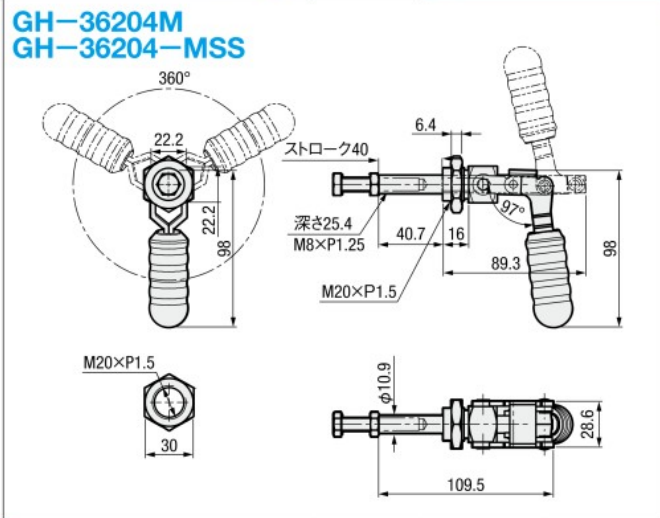
<b>■フランジベース ストローク20.3mmストレート アーム</b>  (クランプ状態) 	型式	GH-36202M	GH-36202-MSS
	材質	SS400	ステンレス
	表面処理	ユニクロメッキ	—
	締圧力(N)	910	
	先端ボルト型式	GH-SA-064010	GH-SA-064010-SS
	先端ボルト材質	SS400	ステンレス
	ハンドル開閉角度	180°	
	ストローク(mm)	20.3	
質量(g)	113		



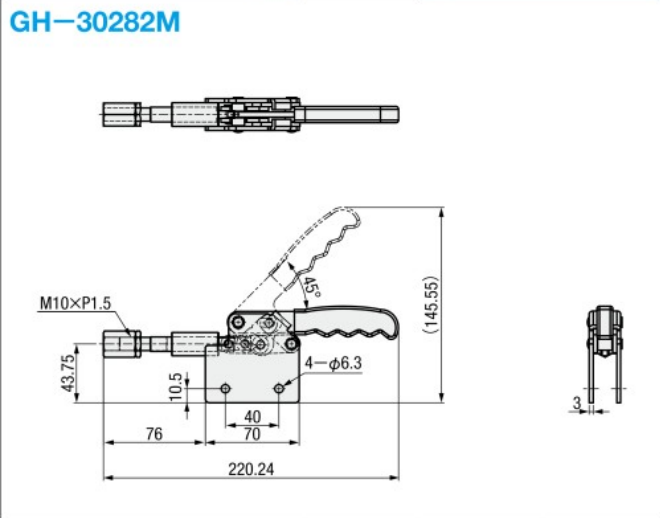
<b>■フランジベース ストローク32mmストレート アーム</b>  (クランプ状態) 	型式	GH-302-FM	GH-302-FMSS
	材質	SS400	ステンレス
	表面処理	ユニクロメッキ	—
	締圧力(N)	1360	
	先端ボルト型式	GH-SA-085012	GH-SA-085012-SS
	先端ボルト材質	SS400	ステンレス
	ハンドル開閉角度	177°	
	ストローク(mm)	32	
質量(g)	300		



<b>■取付方向自在タイプ ストローク40mmストレート アーム</b>  (クランプ状態) 	型式	GH-36204M	GH-36204-MSS
	材質	SS400	ステンレス
	表面処理	ユニクロメッキ	—
	締圧力(N)	1360	
	先端ボルト型式	GH-SA-085012	GH-SA-085012-SS
	先端ボルト材質	SS400	ステンレス
	ハンドル開閉角度	180°	
	ストローク(mm)	40	
質量(g)	270		



<b>■ストレートベース ストローク12mmストレート アーム</b>  (クランプ状態) 	型式	GH-30282M
	材質	SS400
	表面処理	ユニクロメッキ
	締圧力(N)	1600
	先端ボルト型式	GH-SA-085012 (ナット付き)
	先端ボルト材質	SS400
	ハンドル開閉角度	45°
	ストローク(mm)	12
質量(g)	454	



Ⓢ 表中の数値はメーカー参考値です。