

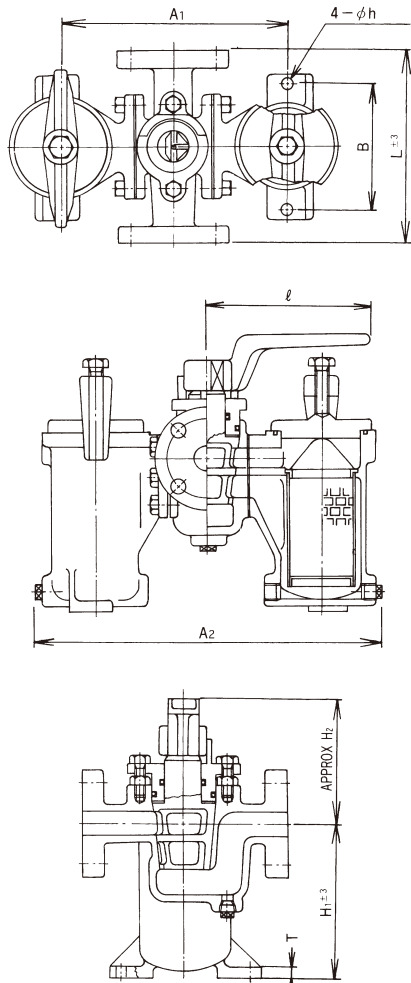
鋳鉄製フランジ形

油専用の複式ストレーナです。切換コックを中心に左右に濾筒を備え、片筒を掃除の時も流れを絶つ事なく連続して使用できます。



呼び径 20~40

■構造図



呼び径50、65は構造が多少異なります。

■仕様

製品記号	KW1-G2
適用流体	油
流体温度	90°C以下
適用圧力	1.0MPa以下
端接続	JIS 10K FFフランジ
材質	本体(FC)、ネット(SUS)
網目 ^{注1}	60メッシュ
許容差圧	0.1MPa以下 ^{注2}
耐圧試験	水圧にて1.5MPa

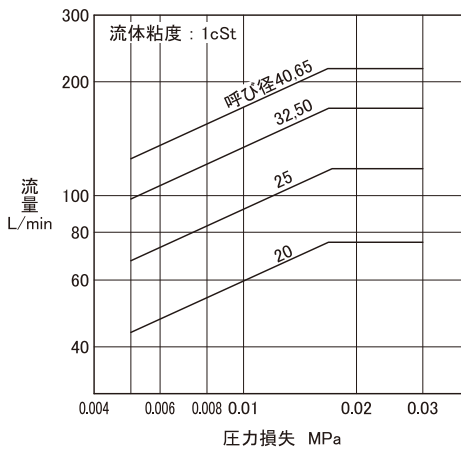
注1. 網目は20、40、80、100、120、150、200メッシュも製作しています。
 注2. 差圧が0.1MPaを超えると、ネットが破損する恐れがあります。0.1MPaを超えないようネットを清掃してください。

■寸法表

呼び径	L	H1	H2	ℓ	A1	A2	B	h	T	質量(kg)
20	190	145	116	150	215	344	120	11	10	17
25	190	145	116	150	215	344	120	11	10	18
32	218	195	156	215	249	399	120	15	13	27
40	250	220	161	215	265	421	130	15	13	36
50	285	200	165	150	300	449	150	15	16	44
65	285	200	165	150	300	449	150	15	16	45

(mm) フランジ規格JIS 10K FF

■圧力損失線図(網目:60メッシュ)

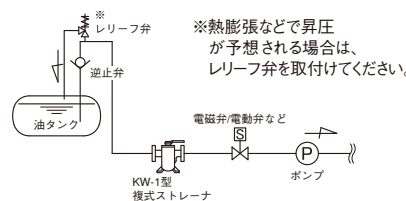


注. 40、80、100メッシュの圧力損失は、線図で求めた圧力損失に乗数を乗じて算出して下さい。

■乗数表

メッシュ数	乗数
40	0.96
80	1.03
100	1.07

■配管例図



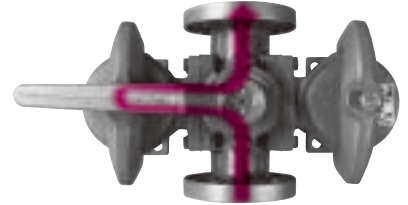
(参考)

- ①国土交通省仕様の場合の網目は、電磁弁の前に設ける場合、80メッシュ以上となっております。
- ②網目の資料は307頁をご覧ください。

■濾筒の切換

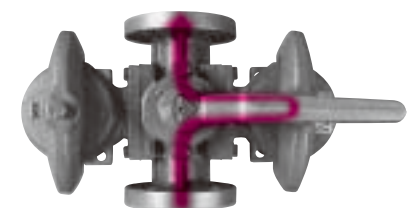
左筒濾過

ハンドルを左側にセットすると左側ケースのみ流れます。



右筒濾過

ハンドルを右側にセットすると右側ケースのみ流れます。



両筒濾過

ハンドルを入口フランジ中央にセットすると両側に同時に流れます。

