

KU-1,1CN型 ストレーナ

製品記号 KU1-G2(汎用品、60メッシュ)
 KU1-G(汎用品)
 KU1CN-G2(ナイロンコーティング、60メッシュ)
 KU1CN-G(ナイロンコーティング)

[バケット形] 鑄鉄製フランジ形
 水道法性能基準適合品(KU-1CN型)

主として液体用に用いられるU形ストレーナです。上方からネットを取出す構造ですので、分解時、液体が溢れない特徴があり、液体用自動弁に使用します。KU-1CN型は、錆びにくいナイロンコーティング品です。

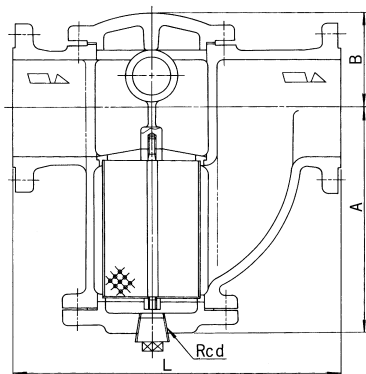


KU-1型



KU-1CN型

■構造図



呼び径により構造が多少異なります。

■仕様

種類	汎用品		ナイロンコーティング	
型式	KU-1型		KU-1CN型	
製品記号	KU1-G2	KU1-G	KU1CN-G2	KU1CN-G
呼び径	25~250		25~125 ^{注2}	
適用流体	水・油・空気 ^{注3}		水・温水	
流体温度	90°C以下		5~60°C	
適用圧力	1.0MPa以下			
端接続	JIS 10K RFフランジ ^{注4}			
材質	本体・フタ(FC)、ネット(SUS)、ネットケース(CAC406)			
網目 ^{注1}	60メッシュ	40,80,100メッシュ	60メッシュ	40,80,100メッシュ
許容差圧	0.1MPa以下 ^{注5}			
耐圧試験	水圧にて1.75MPa			
塗装またはコーティング塗膜	内面：防錆油		本体・カバー：内外面共ナイロン11コーティング0.3mm以上(白色)	

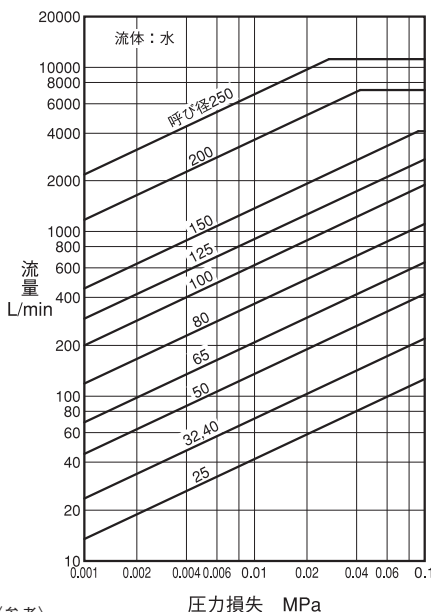
注1. 網目はメッシュ内張りなしのパンチ穴(打抜板、呼び径40以下φ1.3×P2.5、呼び径50以上φ2.5×P4)のみも製作しています。
 注2. KU-1CN型は呼び径150、200も製作しています。(水道法性能基準には適合しません。)
 注3. 蒸気用(流体温度184°C以下)も製作しています。
 注4. 呼び径80以上は水道用仕切弁フランジも製作しています。
 注5. 差圧が0.1MPaを超えますと、ネットが破損する恐れがあります。0.1MPaを超えないようネットを清掃してください。
 注6. 水道法性能基準適合品のKU-1PN型(呼び径50~125、本体内外面エポキシ樹脂粉末塗装)も製作しています。

■寸法表

呼び径	L	A	B	d	質量(kg)
25	185	110	55	1/2	6.5
32	210	119	58	1/2	9.5
40	210	119	58	1/2	10
50	230	140	68	1/2	12
65	270	160	87	1	20
80	300	197	92	1	24
100	385	245	110	1	50
125	425	325	128	1 1/2	75
150	520	385	152	1 1/2	97
200	696	556	204	2	292
250	850	786	238	3	540

フランジ規格JIS 10K RF

■圧力損失線図(網目：60メッシュ)



(参考)

- ① 国土交通省仕様の場合の網目は、水用においては40メッシュ以上(電磁弁の前に設ける場合は、80メッシュ以上)、蒸気用は80メッシュ以上となっております。(気体用は80メッシュを推奨。)
- ② 網目の資料は307頁をご覧ください。

注. 各メッシュの圧力損失は、線図で求めた圧力損失に乗数を乗じて算出してください。

■乗数表

メッシュ数	乗数
40	0.95
80	1.05
100	1.1

■取付・取扱上の注意

KU-1CN型は、外気との温度差が40°C以上ある場合は、保温してください。