



■ Ao Meter KAM-11A



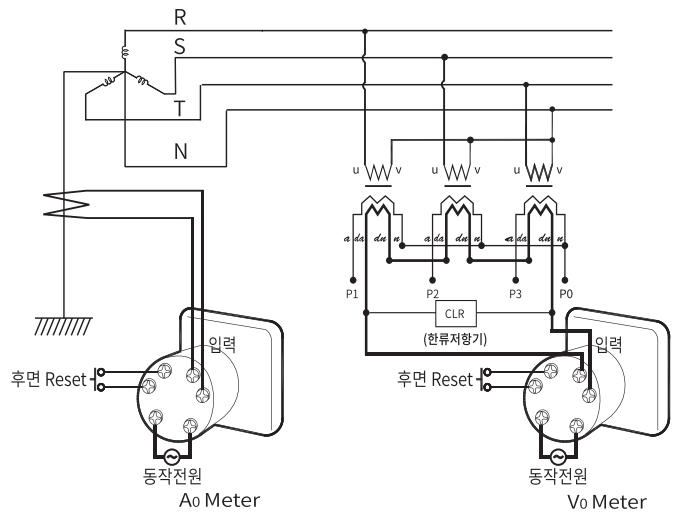
■ Vo Meter KAM-11B

사양

형 명	최대지시 교류전류계	최대지시 교류전압계
	KAM-11A (구KAA-110)	KAM-11B (구KAB-110)
동작원리		
계 급	2.5급	
측정범위	1A, 5A	110/3V, 190/3V
소비전력	1VA	
유지시간	1.0%/12Hour	
보조전원	AC 100~240V(60Hz)	
복귀방식 (Reset)	전원 : Push 버튼 (Button) 후면 : Reset 단자(Terminal)	
중 량	750g	

※외형도 및 판넬가공 치수는 19Page참조

결선도



■ RMS KAK-11A/KAK-08A



■ RMS KAK-11B/KAK-08B

사양

형 명	KAK-08A (구KAA-08R)	KAK-11A (구KAA-11R)
	동작원리	
계 급	1.5급	
직접연결	5A	
변류기사용	1차전류 / 5A	
소비전력	1.0VA	
중 량	350g	450g

※외형도 및 판넬가공 치수는 19Page참조

사양

형 명	KAK-08B (구KAB-08R)	KAK-11B (구KAB-11R)
	동작원리	
계 급	1.5급	
직접연결	150V, 300V, 600V	
변류기사용	1차전압/110V, 220V	
소비전력	1.0VA	
중 량	350g	450g

지시전기계기
ANALOGUE METER

변성기/분류기
TRANSFORMER / SHUNT

디지털계기
DIGITAL METER

누전경보기
EARTH LEAKAGE DETECTOR

변환기
TRANSUCER

시험계측기기
TEST MEASURING EQUIPMENT

충전장치
BATTERY CHARGER

기타기기
OTHERS