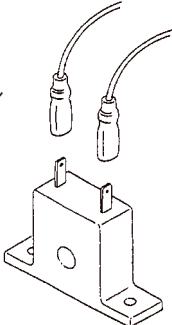
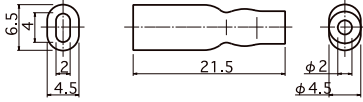
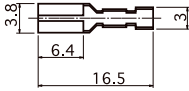
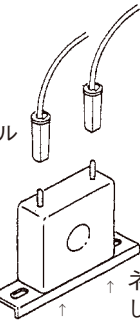
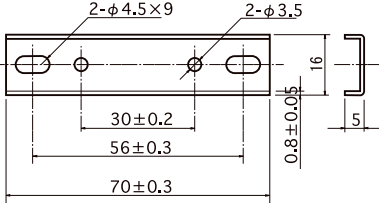
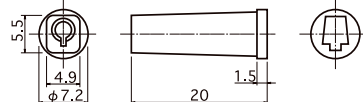
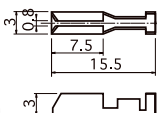
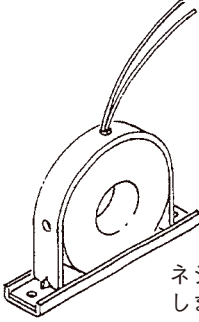
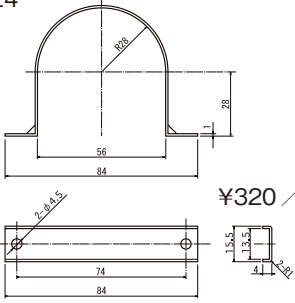
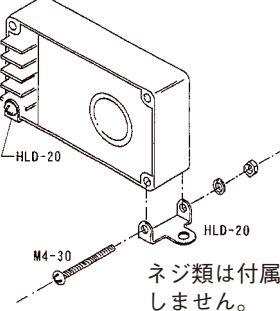
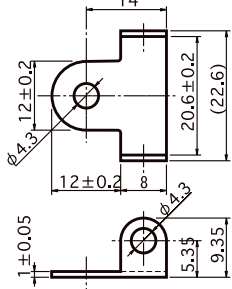
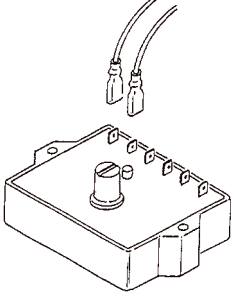
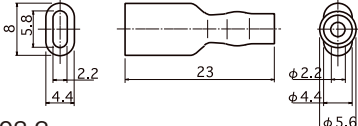



付則① 付属品一覧表

組立図	取付金具	リセプタクル				
<p>CTL-6-S-H CTL-6-P-H + 6用リセプタクル</p>  <table border="1" data-bbox="92 506 248 629"> <tr><td>適用電線範囲</td></tr> <tr><td>0.2~0.5mm²</td></tr> <tr><td>電線被覆外径</td></tr> <tr><td>1.0~2.5mm²</td></tr> </table>	適用電線範囲	0.2~0.5mm ²	電線被覆外径	1.0~2.5mm ²		<p>170823-1</p>  <p>042470-1</p>  <p>専用圧着工具 タイエレクトロニクス 2063846-1</p> <p>¥60 / セット (6用リセプタクル)</p>
適用電線範囲						
0.2~0.5mm ²						
電線被覆外径						
1.0~2.5mm ²						
<p>CTL-12 + HLD-12 + 12用リセプタクル</p>  <table border="1" data-bbox="92 891 248 1014"> <tr><td>適用電線範囲</td></tr> <tr><td>0.2~0.5mm²</td></tr> <tr><td>電線被覆外径</td></tr> <tr><td>1.6~2.7mm</td></tr> </table> <p>固定ネジ M3-6+SW ネジ類は付属 しません。</p>	適用電線範囲	0.2~0.5mm ²	電線被覆外径	1.6~2.7mm	<p>HLD-12</p>  <p>¥225</p>	<p>S1P-LV</p>  <p>LVF-01T-2.36N</p>  <p>専用圧着工具 日本圧着端子製造製 YC-152</p> <p>¥80 / セット (12用リセプタクル)</p>
適用電線範囲						
0.2~0.5mm ²						
電線被覆外径						
1.6~2.7mm						
<p>CTL-24 + HLD-24</p>  <p>ネジ類は付属 しません。</p>	<p>HLD-24</p>  <p>¥320 / セット</p>					
<p>CRY-N HCS-20 CMD-4-DC01 + HLD-20</p>  <p>ネジ類は付属 しません。</p>	<p>HLD-20</p>  <p>¥300 / セット</p>					
<p>CRY-15A / 25A CRY-15B / 25B + CRY用リセプタクル</p>  <table border="1" data-bbox="92 1899 248 2022"> <tr><td>適用電線範囲</td></tr> <tr><td>0.2~0.5mm²</td></tr> <tr><td>電線被覆外径</td></tr> <tr><td>1.5~2.5mm</td></tr> </table>	適用電線範囲	0.2~0.5mm ²	電線被覆外径	1.5~2.5mm		<p>1-170823-3</p>  <p>170203-2</p>  <p>専用圧着工具 タイエレクトロニクス 724678-1</p> <p>¥175 / セット (CRY用リセプタクル)</p>
適用電線範囲						
0.2~0.5mm ²						
電線被覆外径						
1.5~2.5mm						

☆取り付けネジ・ナット類は付属品に含みません。
☆圧着工具は取扱っておりません。