

# 汎用電力トランスデューサ

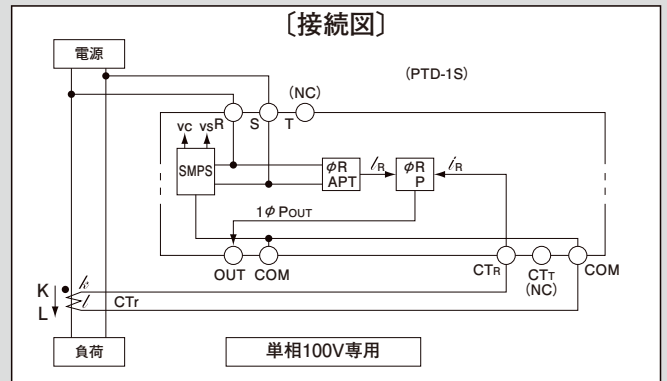
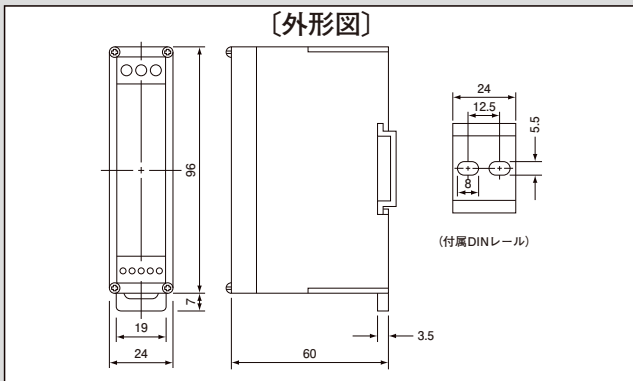
## 超小型 PT 内蔵・適用 CT 選択組合せの小型電力トランスデューサ



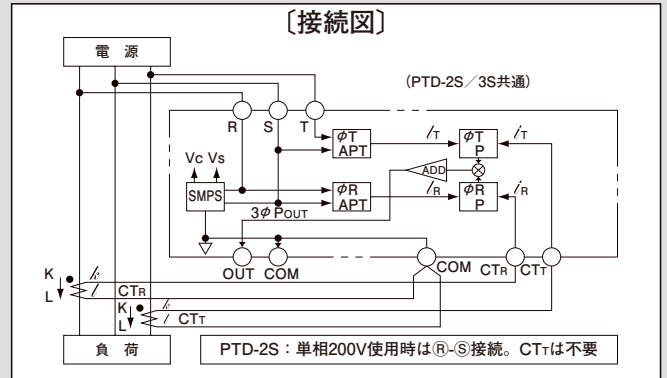
### 型式 PTD-S シリーズ

#### 〔特長〕

- 超小型PTを内蔵した名刺ケースサイズの超コンパクト設計（DINレール対応）。
- 真の電力実効値計測で0～5V出力。（電源絶縁型）
- 分割型CTとの組合せで既設の電線取付可能。
- PTD-Sシリーズ用CT群との組合せで、最大500KWまで超ワイドレンジの電力範囲をカバーします。
- 適用CT・ケーブル別売。
- 電圧と電流の位相が返転している場合、出力は（-）になります。（逆潮流の測定が可能）



適用CT・定格電力一覧表			
適用CT型式	PTD-3S	PTD-2S	PTD-1S
CTL-10CLS-4A/0.4V	5V / 1KW	5V / 600W	5V / 300W
CTL-10CLS-8A/0.4V	5V / 2KW	5V / 1.2KW	5V / 600W
CTL-16CLS-20A/0.4V	5V / 5KW	5V / 3KW	5V / 1.5KW
CTL-16CLS-40A/0.4V	5V / 10KW	5V / 6KW	5V / 3KW
CTL-16CLS-80A/0.4V	5V / 20KW	5V / 12KW	5V / 6KW
CTL-24CLS-200A/0.4V	5V / 50KW	5V / 30KW	5V / 15KW
CTL-36CLS-400A/0.4V	5V / 100KW	5V / 60KW	5V / 30KW
CTL-60CL-800A/0.4V	5V / 200KW	5V / 120KW	5V / 60KW
CTL-100CL-2000A/0.4V	5V / 500KW	5V / 300KW	5V / 150KW



#### 〔仕様〕

型 式	PTD-3S	PTD-2S	PTD-1S
電源回路方式と電圧	3相-200V-3線式 (50/60Hz)	単相200V-2線式 (50/60Hz) 単相100V / 200V-3線式	単相100V-2線式 (50/60Hz)
定格電力	適用するCTを選択する (適用CT・定格電力一覧表参照)		
出力電圧	0～5VDC / 0～定格電力		
最大測定範囲	0～10VDC / 0～定格電力の200% (但し、CTの連続許容電流を超えないこと)		
応答性/リップル電圧	0→FS出力整定時間: 1.2秒 / リップル電圧: 100mVp-p (typ)		
総合精度	±2% FS (50 / 60Hz正弦波電流電力率1)		
耐電圧/絶縁抵抗	電源～出力端子間、AC2000V (1分) / DC500V～100MΩ以上		
重量・取付	約120g・DINレール取付専用金具付属、取付方向フリー		
使用条件	-20～50℃、85% RH以下・結露のないこと		
端子台適合電線	入力	AWG 14～22 / 単線または撚り線	
	出力	AWG 16～26 / 単線または撚り線	