

外部センサ・小電流対応型断線警報器 0.5A～20A プログラム方式

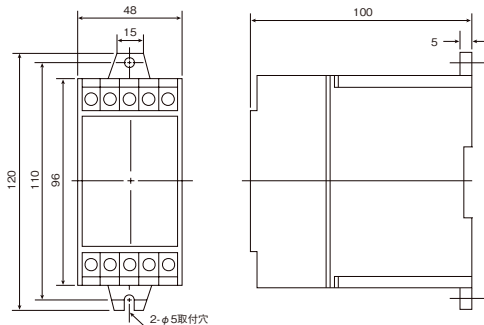


型式 CRY-CLX

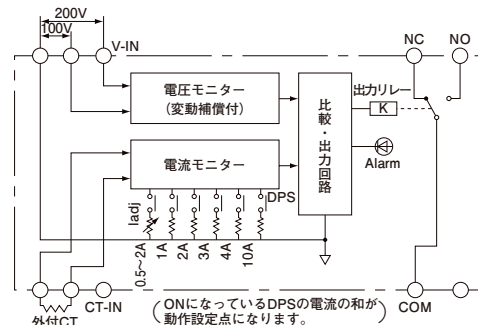
〔特長〕

- 電圧があって電流が不足したとき、断線と判別する方式（サイクル制御に非対応）。
- 外部制御電源不要な構造で、外部センサ付きの小電流対応型です。
- 電源は、100V / 200Vタップ付きで共用できます。
- 動作点は、0.5A～20Aのプログラム方式で設定できます。
- 動作表示LED付き、動作点設定が容易です。
- 警報出力は、無電圧1トランスファア接点です。
- CT内蔵の標準品（CRY-CP）と互換のCT外付タイプです。

〔外形図〕



〔接続図〕



〔仕様〕

型 式	CRY-CLX
電 源	AC 100V / 200V、50 / 60Hz 共用（電圧端子を選択する）
対 応 電 流 範 囲	0.5A～20Aプログラム方式（精度±5%）
動 作 点 設 定	6桁DPSのうちONになっている電流の和が動作点設定値となります。
外 付 の 付 属 セ ン サ	CTL-12-S30-10Z（最大許容電流240A連続）
応 答 時 間	100msec (typ)
動作ヒステリシス幅	（動作電流） + （5%）で復帰
電 源 電 圧 補 償	電源電圧の変動（±10%）に比例して動作点を補償します。
出力リレーの接点容量	AC125V / 0.5A、DC24V / 1A、cos φ = 1
使 用 条 件	-10℃～+50℃、結露のないこと

〔使用上のポイント〕

- 動作点のおおまかな設定は、ディップスイッチによって、1A～20Aの範囲を1A刻みですることができます。
- 部分断線などの微細な設定には、ladj（0.5A～20A）のディップスイッチを併用してください。
- 実稼働状態で動作点を設定するには、表面のLEDが点灯する設定値の-10%程度の値にすると、十分マージンを持った安定動作となります。
- 分割センサを適用する場合はCTL-16-CLS-1000ターン品での対応が可能です。（受注生産対応）
- 太物電線対応は、同じ変流比の大口径（CTL-24-S28-10Z）なら特性互換性があります。
- 3相負荷用には、原則として（R-S間）（S-T間）2組の断線警報器をご使用下さい。
- 回路は電源非絶縁方式です。CT端子は絶対に接地しないで下さい。
- インバータの2次側ではご使用はできません。
- 正弦波電流用。歪み電流波形では動作点が異なります。