

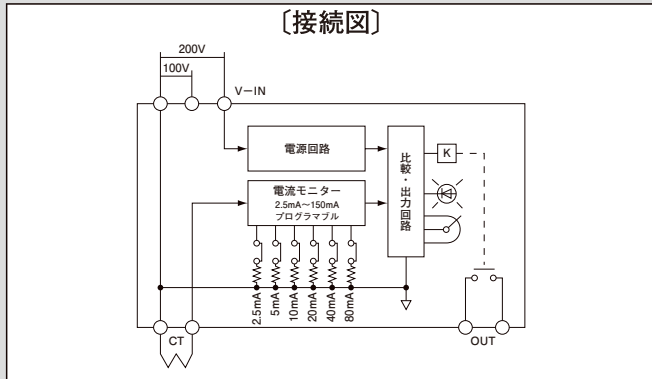
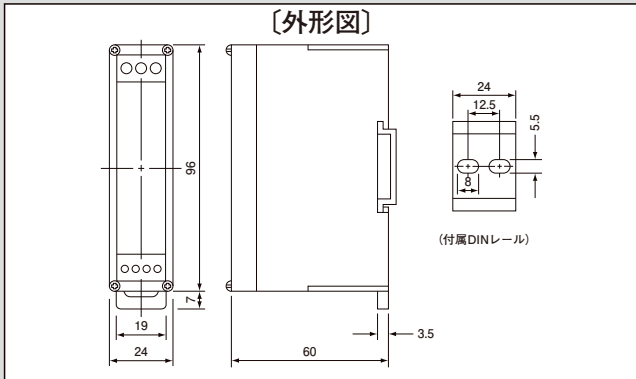
漏電検知モジュール（接点出力型）



型式 CRY-ZPS

〔特長〕

- 交流電流センサ（CTL-6-P-Z、6-S-Z）との組合せで漏電または微小な電流を検出して、アラームを出すモジュールです。
- 電源AC85～250Vと、広い電源対応。
- 検出電流は、2.5mA～150mA・プログラム方式。
- 動作表示LED付で、設定確認が容易です。



〔仕様〕

電源	1φ 50 / 60Hz、85～125V / 180V～250V、端子選択（正弦波）	
対応電流範囲	2.5mA～150mA プログラム方式（2.5mA刻み）	
精度	±5%（2.5mAレンジ/±10%）	
動作点設定	6桁DPSのうちONになっている電流の和が動作点設定値となります。	
過電流耐量	10A（連続）、150A（1秒間） / CT一次側電流	
応答時間	500msec（0→設定値の200%に立上った時）（typ）	
動作特性	設定電流を越えたら、出力接点ON（メーク）設定電流－（10%）で復帰	
動作表示	リレー動作時、パネル表面のLEDも同時点灯	
安定動作条件	電源投入1秒後、1秒以内の電源ON/OFFは動作不定	
内部消費電力	15VA以下	
出力リレー接点容量	AC250V / 3A DC30V / 3A cosφ = 1	
耐電圧	AC2000V / 1分間（電源端子～出力端子間）	
絶縁抵抗	DC500V / 5MΩ以上（電源端子～出力端子間）	
端子台	DC500V / 5MΩ以上（電源端子～出力端子間）	
端子台適合電線	電源入力	AWG14～22 / 単線または撚り線
	CT入力・出力	AWG16～26 / 単線または撚り線
適用電流センサ	純正組合せ：CTL-6-P-Z、CTL-6-S-Z オプション：CTU-22-CLF（動作点は表示値の約3倍になります）	
使用条件	－10℃～50℃ 結露のないこと	

- 回路は電源非絶縁方式です。CT端子は絶対接地しないでください。
- インバーターの2次側ではご使用はできません。
- 棒端子は端子の形状により接続が不可能となる場合がございますのでご注意ください。

警報機器