

## ゼロ磁束方式の広周波数帯域・精密計測用

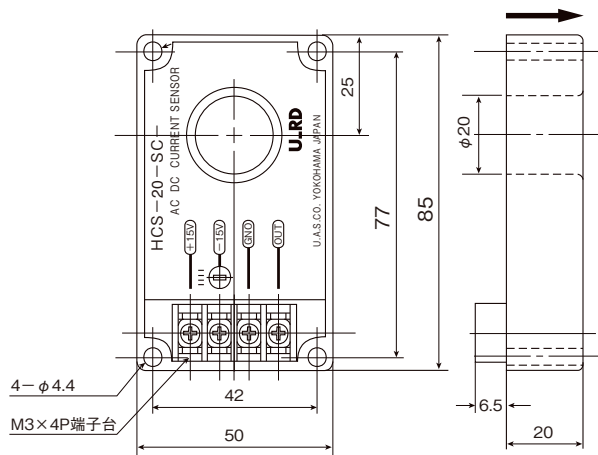


### 型式 HCS-20-SC シリーズ

#### 〔特長〕

- 鉄芯・ホール素子・フィードバックコイルにより構成されるゼロ磁束方式の電流センサです。
- センサ・アンプ一体構造で高信頼性。
- DC から 500KHz の広い周波数帯域で、優れた直線性。
- 1.5  $\mu$  S 以内の高速応答性。

#### 〔外形図〕



立型取付けには別売の専用金具 (HLD-20) が用意されております。

#### 〔仕様〕

型 式	HCS-20-SC-A-2.5	HCS-20-SC-A-5	HCS-20-SC-A-10	HCS-20-SC-A-15	HCS-20-SC-A-25
最大入力電流 (FS)	± 25A	± 50A	± 100A	± 150A	± 250A
過電流耐量	100ADC	200ADC	400ADC	600ADC	1000ADC
出力電圧	5V / 25A	5V / 50A	5V / 100A	5V / 150A	5V / 250A
ヒステリシス (FS → 0)	± 10mV 以内				
残留電圧	± 100mV 以内	± 50mV 以内	± 20mV 以内	± 20mV 以内	± 8mV 以内
ノイズレベル	50mVp-p 以内	30mVp-p 以内	15mVp-p 以内	10mVp-p 以内	5mVp-p 以内
直線性	± 1% FS 以内				
応答性	1.5 $\mu$ S 以下 ( $di / dt = 50A / \mu s$ )				
残留電圧温度特性 (typ)	± 10mV/°C	± 6mV/°C	± 3mV/°C	± 2mV/°C	± 1mV/°C
制御電源	電 圧	DC ± 15V / ± 5%			
	消費電流	(± 50mA) + (入力電流 / 2000)			
絶縁抵抗	DC500V / 500M $\Omega$ 以上 (貫通穴内側～端子一括間)				
耐電圧	AC2000V / 1min (貫通穴内側～端子一括間)				
使用条件	- 10°C ~ + 60°C、85% RH 以下・結露のないこと				
保存条件	- 15°C ~ + 65°C、85% RH 以下・結露のないこと				
調整機能	ZERO: 無負荷時のゼロ点調整 (出荷時調整済)				

・ コアのヒステリシスにより、定格を越える過電流後は、0点変動が発生します。