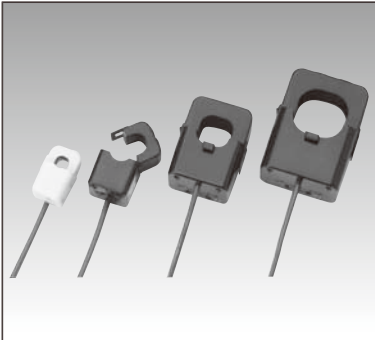


電線クランプ型直流分割センサ

電線クランプ取付用・分割型（両電源対応・50～500A）

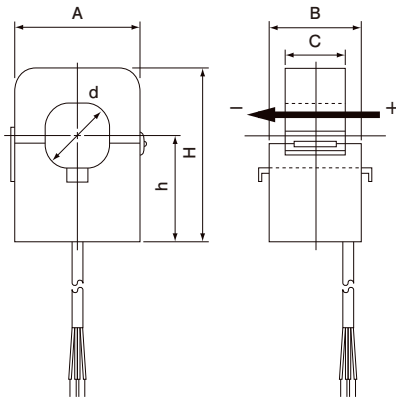


型式 HCS-APCLS シリーズ

〔特長〕

- センサ・アンプ一体の分割型・電線ワンタッチクランプ構造。
- 絶縁計測ができる。
- ±15V 電源対応、±電圧出力で方向判別が可能。

〔外形図〕



型 式	寸 法					
	A	H	h	B	C	d
HCS-10-50APCLS	23	38.5	27	26	13.5	φ10
HCS-16-100APCLS	29	44.5	30	31	18.5	φ16
HCS-24-250APCLS	45	64	39	34	22	φ24
HCS-36-500APCLS	57	80	49	38	22	φ36

出力リード線：VVC-φ0.18×7-4C ℓ=300

〔仕 様〕

型 式	HCS-10-50APCLS	HCS-16-100APCLS	HCS-24-250APCLS	HCS-36-500APCLS
定 格 電 流 (FS)	± 50A	± 100A	± 250A	± 500A
最 大 電 流	± 150A	± 150A	± 625A	± 1250A
出 力 電 圧	± 4V / 定格電流 (推奨負荷抵抗 >10k Ω)			
ヒステリシス (FS → 0)	± 15V 以内 (FS-O)			
残 留 電 圧	± 30mV 以下		± 20mV 以下	
ノ イ ズ レ ベ ル	20mVp-p 以内 (無負荷)		10mVp-p 以内 (無負荷)	
直 線 性	± 1% FS 以内			
応 答 性	3 μ S 以下 (di / dt = FS / 2 μ sec 時)			
出 力 電 圧 温 度 係 数	± 0.1% / °C typ			
制 御 電 源	DC ± 15V / ± 5% (25mA Typ)			
絶 縁 抵 抗	DC500V / 500M Ω 以上 (貫通穴内側～出力電線一括間)			
耐 電 圧	AC1500V / 1min (貫通穴内側～出力端子一括間)			
使 用 条 件	- 10°C ~ + 60°C 85% RH 以下 結露のないこと			
保 存 条 件	- 15°C ~ + 65°C 85% RH 以下 結露のないこと			

- 〔注意事項〕** ・ コアのヒステリシスにより、定格を越える過電流後はその量に比例した 0 点変動が発生します。 Ta=25°C
 ・ 出力は各種変動要因を含むので実用範囲は定格の 5% 以上の領域をお奨めします
 ・ 連続での使用は、最大電流を越えないこと