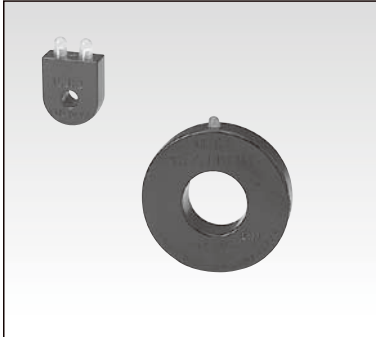


C. T. LIGHT

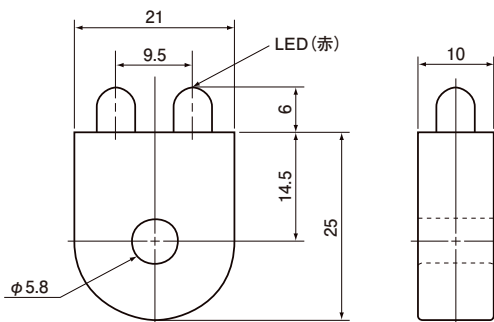


型式 CTL-6-W / CTL-24

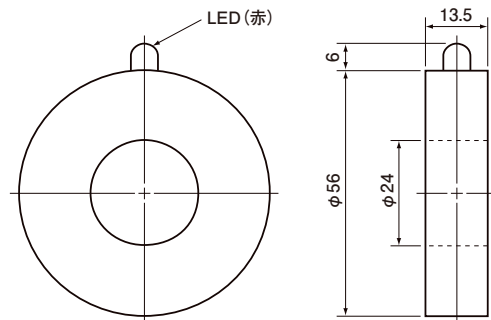
〔特 長〕

小型の電流トランス（CT）と発光表示用LEDを一体のケースに封止した構造。交流電流が流れる電線を中心の穴に貫通させるだけで、通電状況をモニターできる簡便で信頼性の高いLED表示器です。

〔外形図〕 CTL-6-W



〔外形図〕 CTL-24



〔仕 様〕

型 式	CTL-6-W	CTL-24
適用電線径	φ5.8以下	φ24以下
許容貫通電流	1～20A（連続） 50A（1分） 100A（1秒）	1.2A～320A （連続） （限流抵抗内蔵）
最小発光電流	1A	
使用条件	-20～75℃	

〔使用例〕

- ヒータなどの断線を簡単に表示する。
- 負荷表示用のパイロットランプとして、負荷の軽重も視認できる。
- スイッチなどの切忘れ防止
- 配電盤の負荷状況インジケータ