

## 中型高周波電流用・出力リード線型 CT —50Hz ~ 500KHz—

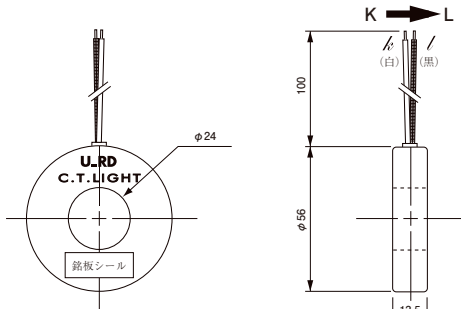


**型 式** CTL-24-S28-2.5Z

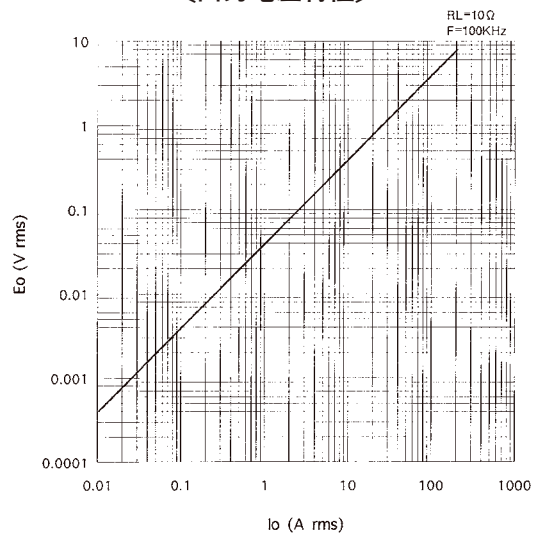
**〔特 長〕**

- 中型・高周波帯域のCT（電流トランス）です。
- 最高500KHz・200Aまでの電流を非接触で検出でき電流線に対してほとんど負荷になりません。
- インバータ・電磁調理器・高周波スイッチング電源などの交流高周波電流の検出・制御に応用できます。

**〔外形図〕**



**〔出力電圧特性〕**

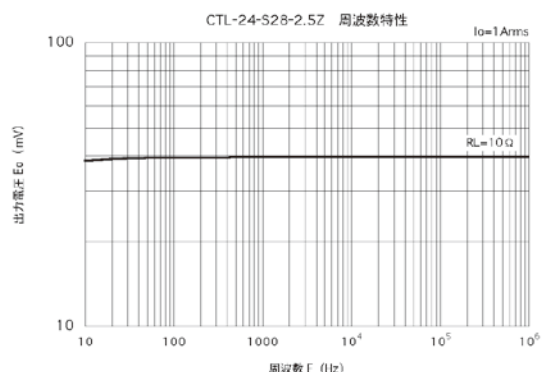


**〔仕 様〕**

型 式	CTL-24-S28-2.5Z
適 用 電 流	20mArms ~ 200Arms
最大許容電流	200Arms連続
対応周波数	50Hz ~ 500KHz
出力 特 性	出力電圧特性図参照
直 線 性	±3% FS
二次巻数 (n)	250±2ターン
二次巻線抵抗	1.3±0.3Ω (参考値)
耐 電 圧	AC2000V、1分間 (貫通穴-出力端子間)
絶 縁 抵 抗	DC500V、100MΩ以上 (貫通穴-出力端子間)
使 用 条 件	-20℃~+75℃
保 存 条 件	-30℃~+90℃
構 造	ポリカーボネイトケース、エポキシ封止
出力リード線	0.3mmφ×100ℓ (PVCビニール絶縁電線)
重 量	約58g

※大電流でご使用の場合は、周波数により最大許容電流をディレーティングする必要がありますのでご相談ください。

**〔周波数特性〕**



**〔注意事項〕**

- 高周波アプリケーションでは、小型 CT でも二次側には、大電力が発生します。
- 特に二次側開放では、焼損に至りますので十分な安全対策を考慮してください。
- 高周波大電流では、コアロスによる発熱を低減させるため、二次側の負荷抵抗は極力低い値で使用することを、お奨めします。