

プリント板水平取付用・超小型電流センサ

交流電流センサ

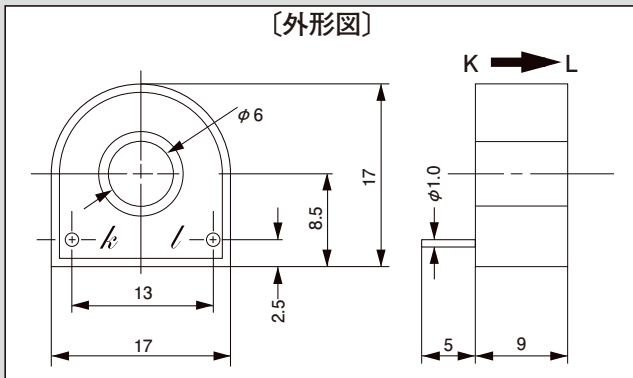


型式 CTL-6-L

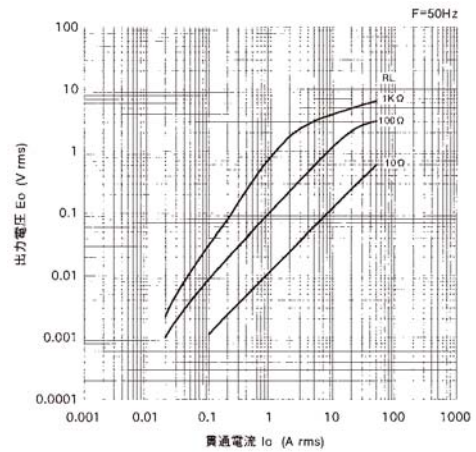
〔特長〕

- プリント板水平取付用ストレートピン。一般計測用CTL汎用シリーズの最小型機種。
- 超小型品ながら貫通穴は（φ6）を確保。重量約5gで、貫通導体と一体でプリント板に直接搭載する組立法に最適です。
- 適用電流最大40Aまでのワイドレンジをカバー。
- 800：1の高変流比で直接電子回路へのインターフェースが可能。

〔外形図〕



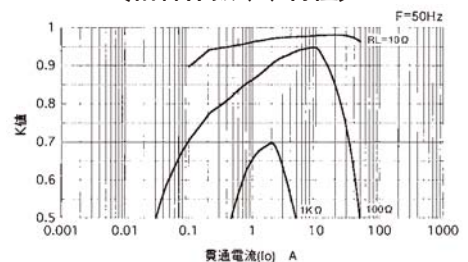
〔出力電圧特性〕



〔仕様〕

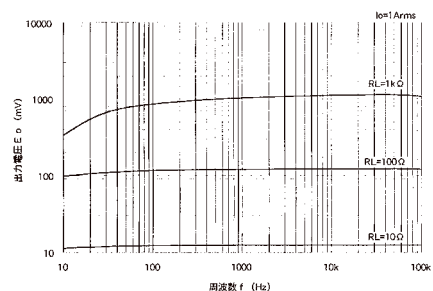
型式	CTL-6-L
適用電流	0.1 ~ 40Arms (50 / 60Hz)、 $R_L \leq 10\Omega$
最大許容電流	60Arms連続
飽和限界電流	60Arms (50 / 60Hz)、 $R_L \leq 1\Omega$
出力特性	出力電圧特性図参照
直線性	結合係数 (K) 特性図参照 <small>(リニアセンサとしての利用は (K) 特性がフラットな領域を使用してください。)</small>
二次巻数 (n)	800±2ターン
二次巻線抵抗	31±3Ω (参考値)
耐電圧	AC2000V、1分間 (貫通穴-出力端子間)
絶縁抵抗	DC500V、100MΩ以上 (貫通穴-出力端子間)
使用条件	-20°C ~ +75°C
保存条件	-30°C ~ +90°C
構造	PBT樹脂ケース、エポキシ片面充填封止
出力端子	φ1.0×5ℓ (硬銅ピン)、錫メッキ付
重量	約5g

〔結合係数 (K) 特性〕



(負荷抵抗と貫通電流から (K) を読み取り出力電圧が計算できます。)
 $E_o = K \cdot I_o \cdot R_L / n$ (Vrms)

〔周波数特性〕



- 備考 (1) 出力電圧は、貫通電流／負荷抵抗／結合係数 (K) 等のパラメータにより変化します。各特性図をよく吟味して使用条件を設定してください。
 (2) 結合係数 (K) 値が 0.9 以下での使用は製品個体差が出やすい領域となるため、十分なマージンを持ってご使用ください。
 (3) 通電中の二次側開放は高電圧が発生する場合があります。危険ですし、故障の原因になります。
 (4) 電力計測をお考えの場合は、必ず弊社技術相談窓口へ直接ご相談ください。