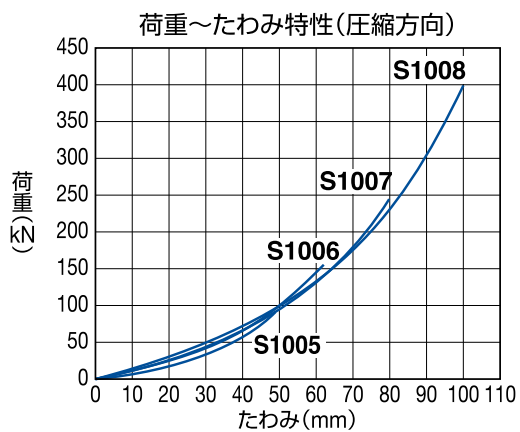
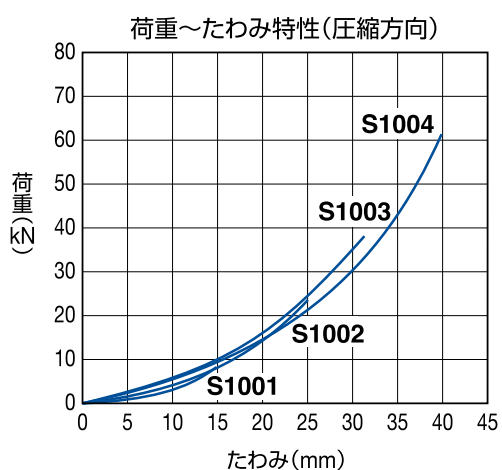
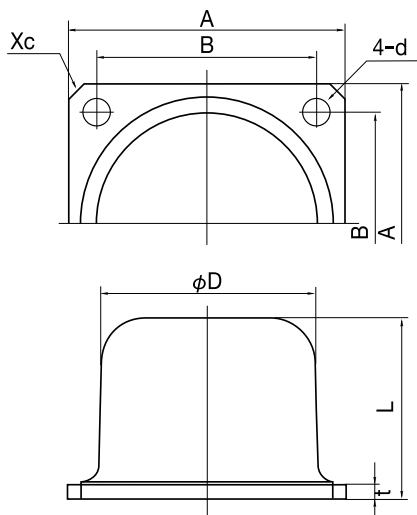


ストッパー S-TYPE

ストッパー S1000型



特性値	反力 (N)	ストローク (mm)	吸収エネルギー (J)	重量 (g)
S1001	7850	16	31.5	110
S1002	24500	25	155	465
S1003	39000	32	355	850
S1004	61500	40	785	1750
S1005	98000	50	1750	2900
S1006	155000	63	3900	6200
S1007	245000	80	7000	11000
S1008	390000	100	12500	20500

製品寸法	A	B	t	X	d	D	L
S1001	50	40	3	2.5	5.5	40	35
S1002	80	63	6	4	6.5	63	56
S1003	100	80	6	5	13	80	69
S1004	125	100	8	6	13	100	88
S1005	160	125	8	10	17	125	108
S1006	200	160	10	10	17	160	135
S1007	250	200	10	10	21	200	170
S1008	315	250	12	16	21	240	212