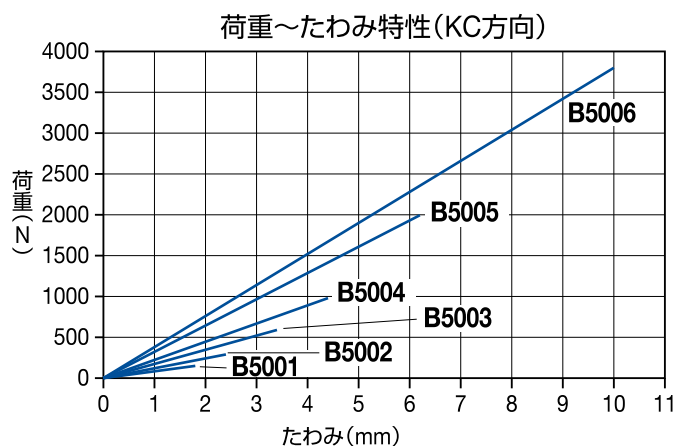
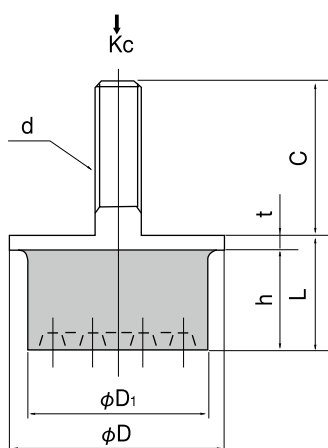


B-TYPE / C-TYPE

B5000型



特性値	圧縮ばね定数:Kc (N/mm)	最大たわみ量(mm)	最大荷重(N)	重量(g)
B5001	88	1.8	155	15
B5002	115	2.4	295	33
B5003	195	3.4	590	50
B5004	225	4.4	980	95
B5005	315	6.2	1950	245
B5006	385	10.0	3800	590

製品寸法	金具径 φD	ゴム径 φD ₁	高さ L	ゴム厚 h	ネジ b	板厚 t	ネジ長さ C
B5001	25	20	11	9.4	M6	1.6	19
B5002	29	24	15	12.7	M8	2.3	23
B5003	38	32	20	17.7	M8	2.3	28
B5004	46	40	25	21.8	M10	3.2	27
B5005	69	63	35	31.8	M12	3.2	37
B5006	90	80	55	50.0	M16	5.0	45

※注：六角ナット、スプリングワッシャー各1個付きとする。