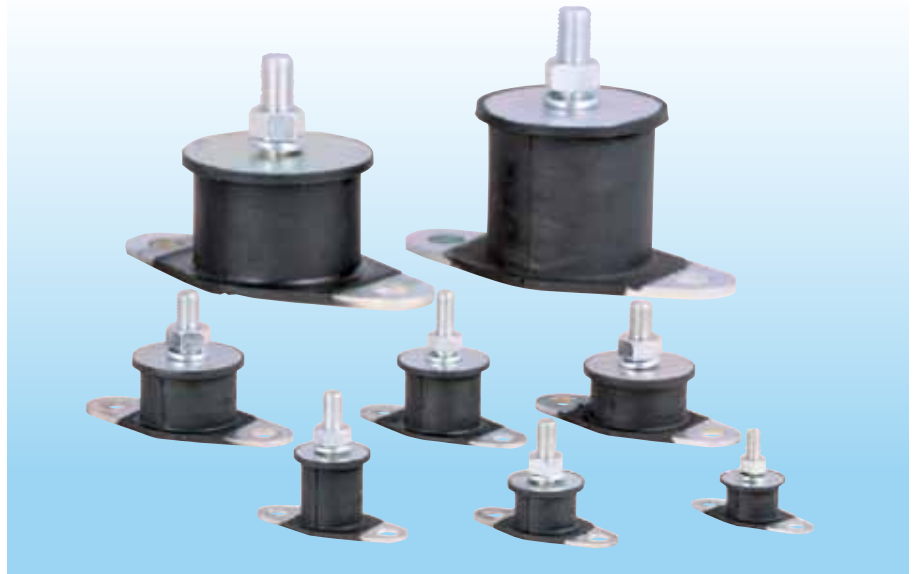
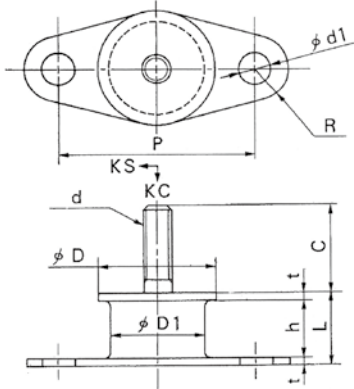


A7000型



| 特性値 | 圧縮バネ 定数:Kc (N/mm) | 圧縮最大 たわみ量 (mm) | 圧縮最大 荷重 (N) | せん断バネ 定数:Ks (N/mm) | せん断最大 たわみ量 (mm) | せん断最大 荷重 (N) | 受圧面積 (cm ²) | 重量 (g) |
|-------|-------------------------|----------------------|-------------------|--------------------------|-----------------------|--------------------|----------------------------|-----------|
| A7003 | 135 | 2.5 | 345 | 30.0 | 2.5 | 75 | 3.1 | 33 |
| A7004 | 175 | 2.8 | 490 | 29.8 | 2.8 | 83.5 | 4.5 | 60 |
| A7005 | 83.5 | 4.7 | 390 | 15.0 | 4.7 | 70.5 | 4.5 | 65 |
| A7006 | 345 | 3.2 | 930 | 58.7 | 3.2 | 190 | 8 | 90 |
| A7007 | 225 | 3.7 | 835 | 42.8 | 3.7 | 160 | 8 | 95 |
| A7008 | 150 | 4.8 | 735 | 27.0 | 4.8 | 130 | 8 | 100 |
| A7009 | 420 | 3.7 | 1550 | 67.2 | 3.7 | 250 | 12.6 | 170 |
| A7010 | 285 | 4.8 | 1350 | 42.8 | 4.8 | 205 | 12.6 | 180 |
| A7011 | 165 | 6.5 | 1050 | 28.1 | 6.5 | 185 | 12.6 | 195 |
| A7012 | 520 | 6.4 | 3350 | 78.0 | 6.4 | 500 | 31.2 | 390 |
| A7013 | 295 | 9.3 | 2750 | 47.2 | 9.3 | 440 | 31.2 | 450 |
| A7014 | 520 | 10 | 5200 | 88.4 | 10 | 885 | 50.3 | 990 |
| A7015 | 320 | 14 | 4450 | 48.0 | 14 | 675 | 50.3 | 1120 |

| 製品寸法 | D | D ₁ | L | h | d | t | C | P | d ₁ | R |
|-------|----|----------------|----|------|-----|-----|----|-----|----------------|----|
| A7003 | 25 | 20 | 16 | 12.8 | M6 | 1.6 | 19 | 42 | 7 | 7 |
| A7004 | 29 | 24 | 20 | 15.4 | M8 | 2.3 | 23 | 48 | 9 | 8 |
| A7005 | 29 | 24 | 30 | 25.4 | M8 | 2.3 | 23 | 48 | 9 | 8 |
| A7006 | 38 | 32 | 20 | 15.4 | M8 | 2.3 | 28 | 60 | 9 | 10 |
| A7007 | 38 | 32 | 25 | 20.4 | M8 | 2.3 | 28 | 60 | 9 | 10 |
| A7008 | 38 | 32 | 30 | 25.4 | M8 | 2.3 | 28 | 60 | 9 | 10 |
| A7009 | 46 | 40 | 25 | 18.6 | M10 | 3.2 | 27 | 73 | 11 | 12 |
| A7010 | 46 | 40 | 30 | 23.6 | M10 | 3.2 | 27 | 73 | 11 | 12 |
| A7011 | 46 | 40 | 40 | 33.6 | M10 | 3.2 | 27 | 73 | 11 | 12 |
| A7012 | 69 | 63 | 40 | 33.6 | M12 | 3.2 | 37 | 100 | 14 | 14 |
| A7013 | 69 | 63 | 55 | 48.6 | M12 | 3.2 | 37 | 100 | 14 | 14 |
| A7014 | 90 | 80 | 60 | 50 | M16 | 5 | 45 | 134 | 18 | 20 |
| A7015 | 90 | 80 | 80 | 70 | M16 | 5 | 45 | 134 | 18 | 20 |

※注:六角ナット、スプリングワッシャー各1個付きとする。