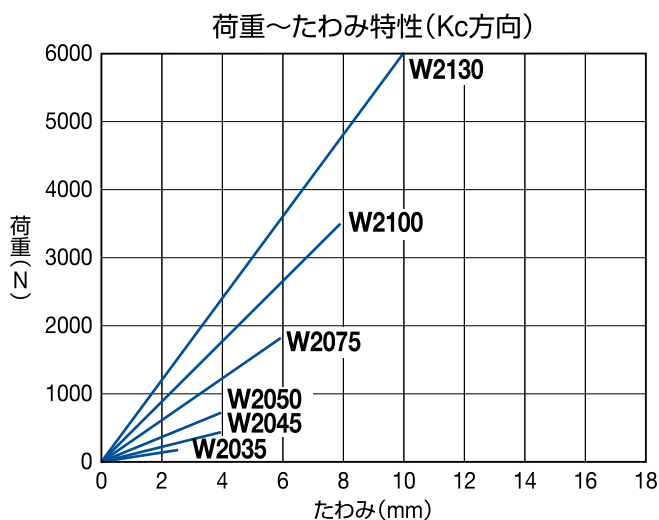
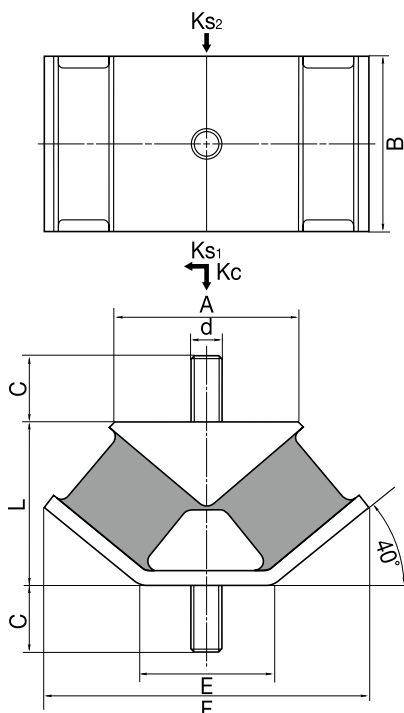


W-TYPE

W2000型



特性値	圧縮バネ定数:Kc (N/mm)	圧縮最大たわみ量 (mm)	圧縮最大荷重 (N)	せん断バネ定数:Ks1 (N/mm)	せん断Ks1最大たわみ量 (mm)	せん断Ks1最大荷重 (N)	せん断バネ定数:Ks2 (N/mm)	せん断Ks2最大たわみ量 (mm)	せん断Ks2最大荷重 (N)	受圧面積 (cm ²)	重量 (g)
W2035	78.5	2.5	195	56.5	2.5	145	20.5	2.5	55	6	200
W2045	125	4	450	76.5	4	310	35	4	140	16	400
W2050	180	4	735	120	4	480	50.5	4	205	24	700
W2075	314	6	1900	215	6	1290	90	6	540	56	2500
W2100	430	8	3500	285	8	2280	130	8	1040	100	5000
W2130	590	10	5900	365	10	3650	165	10	1650	192	12500

製品寸法	A	B	C	d	E	F	L
W2035	25	35	25	M10	27	62	35
W2045	29	50	30	M12	28	80	50
W2050	34	66	32	M12	44	88	50
W2075	68	90	45	M20	67	142	74
W2100	89	110	48	M20	88	188	100
W2130	150	140	53	M24	110	261	130

※注：六角ナット、スプリングワッシャー各2個付きとする。