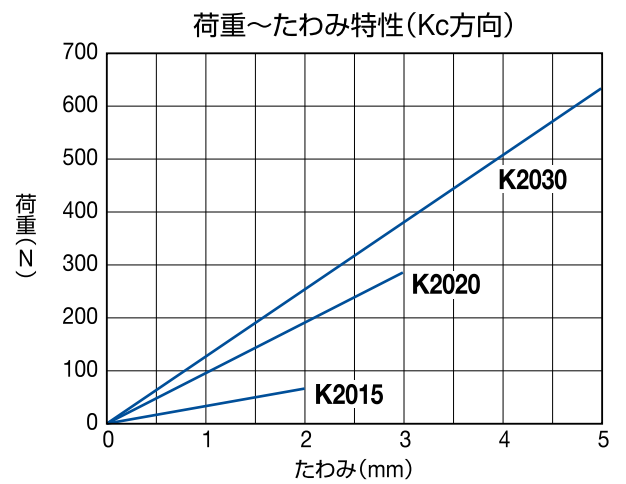
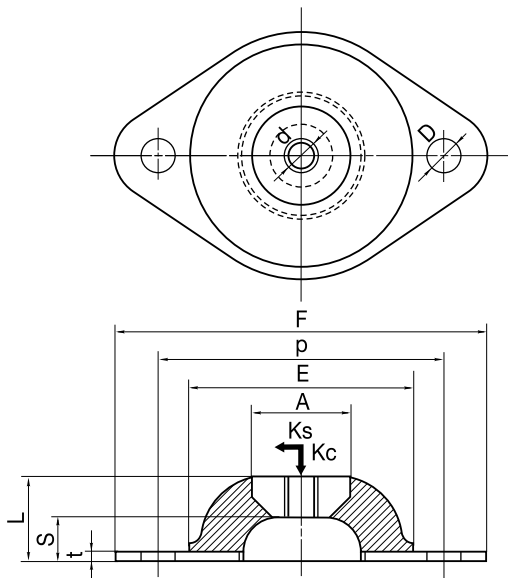


K2000型



特性値	圧縮バネ定数:Kc (N/mm)	圧縮最大たわみ量 (mm)	圧縮最大荷重 (N)	せん断バネ定数:Ks (N/mm)	せん断最大たわみ量 (mm)	せん断最大荷重 (N)	受圧面積 (cm ²)	重量 (g)
K2015	34.5	2	68.5	15.5	2	31	3	35
K2020	98	3	295	46	3	140	8	100
K2030	125	5	635	69	5	345	14	280

製品寸法	A	L	d	D	E	F	p	S	t
K2015	15	15	M6	6	39	60	48	9	1.6
K2020	24	20	M8	8	54	90	70	10	2.3
K2030	30	30	M10	10	83	130	110	16	3.2