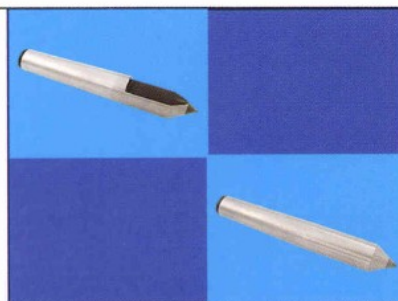
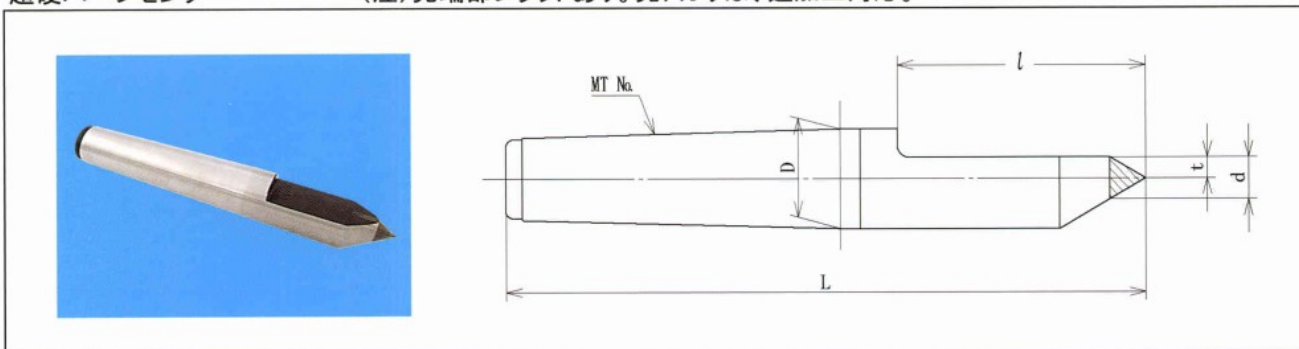


超硬ハーフセンター
 超硬ハーフセンター(ショート)
 超硬ロングセンター



超硬ハーフセンター (注)先端部フラットあり。先トガりは、追加工対応。

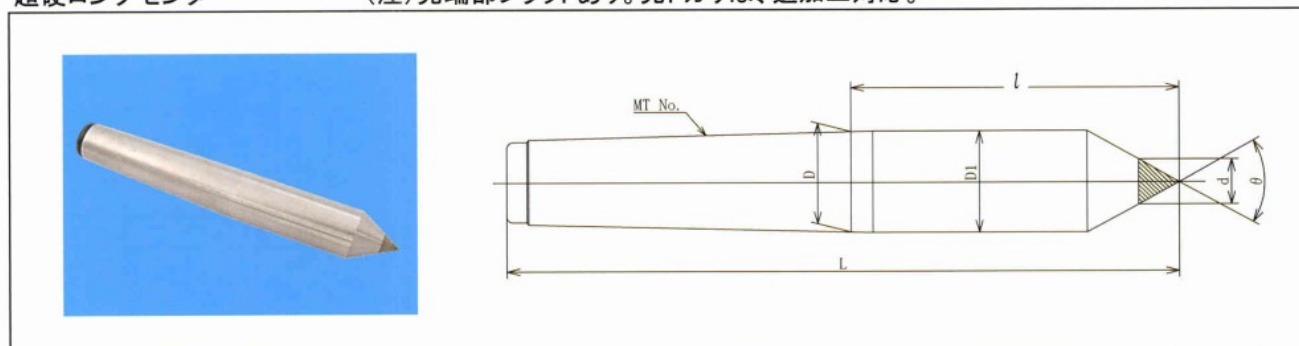


呼び	MT No.	t	d	D	l	L
MT1 - 1.0	MT1	1.0	6	12.065	40	100
MT2 - 4.0	MT2	4.0	8	17.780	50	125
MT2 - 2.0		2.0				
MT3 - 5.0	MT3	5.0	10	23.825	60	155
MT3 - 2.5		2.5				
MT4 - 7.0	MT4	7.0	14	31.267	70	195
MT4 - 3.5		3.5				
MT4 - 2.0		2.0	14			
MT4 - 1.0		1.0				
MT5 - 9.0	MT5	9.0	18	44.399	90	250
MT5 - 4.5		4.5				

超硬ハーフセンター(ショート) (注)先端部フラットあり。先トガりは、追加工対応。

呼び	MT No.	t	d	D	l	L
MT2 - 2.0	MT2	2.0	8	17.780	31	100
MT3 - 2.5	MT3	2.5	10	23.825	37	125
MT4 - 7.0	MT4	7.0	14	31.267	46	155
MT4 - 3.5		3.5				

超硬ロングセンター (注)先端部フラットあり。先トガりは、追加工対応。



呼び	MT No.	d	θ	l	L
MT2 - 140	MT2	8(18)	60°	76.0	140
MT3 - 160	MT3	10(24)		79.0	160
MT4 - 200	MT4	14(32)		97.5	200
MT5 - 245	MT5	18		115.5	245

()内先端オール超硬。