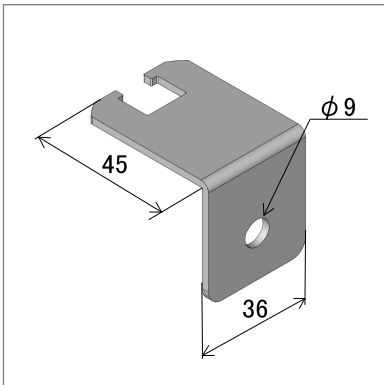
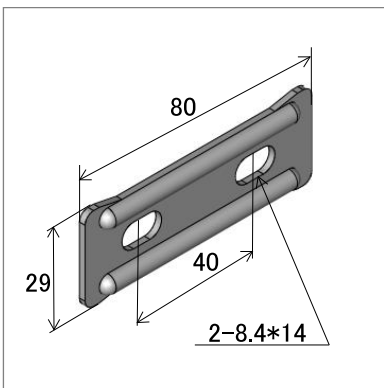


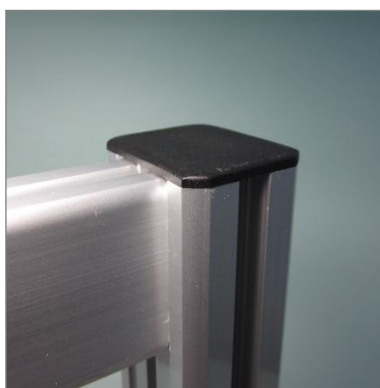
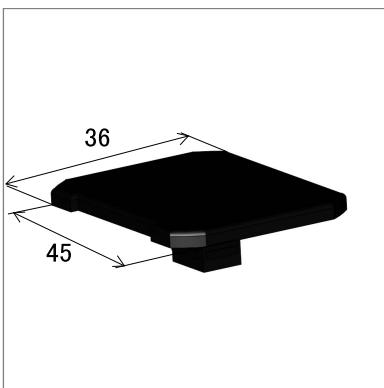
品番	FNH-1313
品名	タッププレートホルダー
材質	ステンレス
表面処理	生地
<p>FNP-1313用落下防止部品。 フレーム溝のどこからでも挿入可能。 作業効率を上げることができます。</p>	



品番	JBL-3645
品名	先端ブラケット
材質	スチール
表面処理	3価クロメート
<p>Dタイプ防護柵縦材用の端面保護ブラケット。 取付は、FCB-M815 1ヶ FNP-1342 1ヶ をご使用ください。</p>	



品番	JGP-2980
品名	接続用プレート
材質	スチール
表面処理	3価クロメート
<p>柵同士を連結させる接続用プレート。 取付は、FCB-M815 2ヶ FNP-1342 2ヶ をご使用ください。</p>	



品番	TFC-3645-N
品名	先端樹脂カバー
材質	ポリアミド樹脂(黒)
表面処理	-
<p>Dタイプ防護柵縦材用の端面保護カバー。 固定箇所の違いで、品番が変わります。 フレーム中央の固定は、TFC-3645-Nになります。 フレーム四つ角の固定は、TFC-3645になります。 FTC-3645の材質は硬質PVC(黒)です。</p>	