

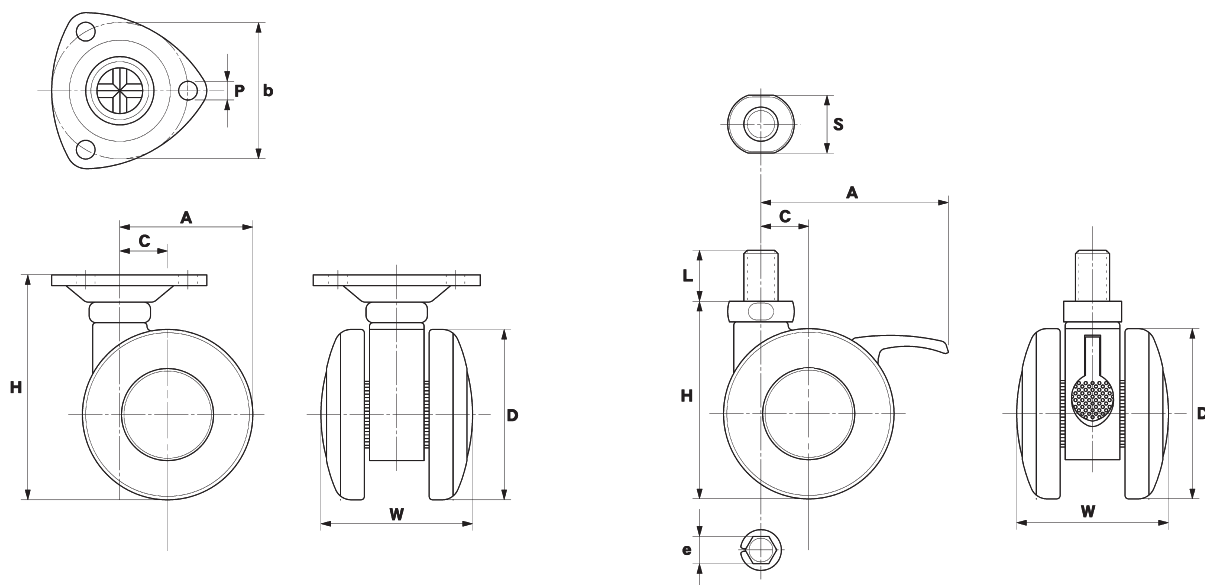


車輪径	50mm~60mm
許容荷重	80daN~100daN

材質

本体	亜鉛ダイカスト
車輪	ナイロン
キャップ	ステンレス/ナイロン

※特注取付部に関しましては
[取付部適合表(P.7)]をご参照ください。



プレートタイプ

単位 m/m

品名	daN 許容荷重	H 取付高	D 車輪径	W 車輪幅	B プレート外径	b 取付内径	P 取付穴径	A 旋回半径	C 偏芯
TW 50 - P	80	66	50	44.5	54	40	5.5	39	14
TWS 50 - P								54	
TW 60 - P	100	74.5	60	47.5	54	40	5.5	47	17
TWS 60 - P								57	

ボルトタイプ

単位 m/m

品名	daN 許容荷重	H 取付高	D 車輪径	W 車輪幅	ネジ径	S 平径	L 軸長	A 旋回半径	C 偏芯
TW 50 - B	80	58	50	44.5	U5/16×18山 U3/8×16山 U1/2×20山 M8×P1.25 M10×P1.5 M12×P1.25 M12×P1.75	17	15	39	14
TWS 50 - B								54	
TW 60 - B	100	66	60	47.5				47	17
TWS 60 - B								57	