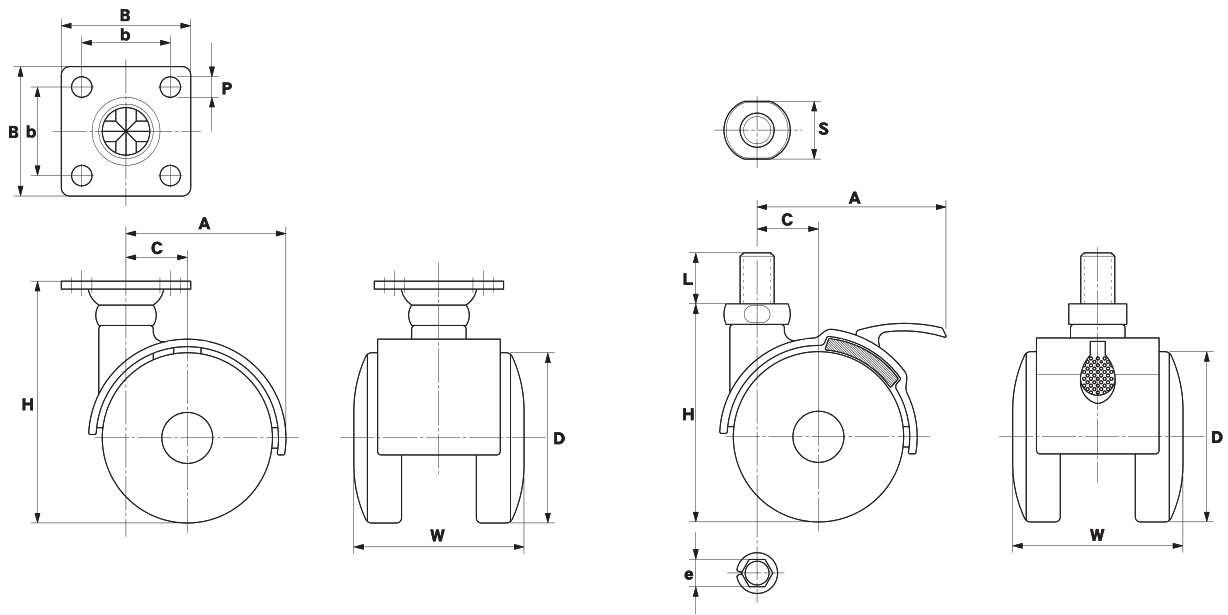


車輪径	40mm~50mm
許容荷重	30daN~50daN

材 質

本体	亜鉛ダイカスト
車輪	ナイロン
キャップ	ナイロン

※特注取付部に関しましては
[取付部適合表(P. 7)]をご参照ください。



プレートタイプ

単位 m/m

品名	daN 許容荷重	H 取付高	D 車輪径	W 車輪幅	B プレート寸法	b 取付ピッチ	P 取付穴径	A 旋回半径	C 偏芯
W 40 - P	30	58.5	40	41.5	30×30	21×21	4.5	38	14
WS 40 - P								52	
W 50 - P	50	71	50	50	38×38	26×26	6	47	18
WS 50 - P								55.5	

ボルトタイプ

単位 m/m

品名	daN 許容荷重	H 取付高	D 車輪径	W 車輪幅	ネジ径		S 平径	L 軸長	A 旋回半径	C 偏芯
W 40 - B	30	52	40	41.5	U5/16×18山	U3/8×16山	14	15	38	14
WS 40 - B					M8×P1.25	M10×P1.5			52	
W 50 - B	50	63.5	50	50	U5/16×18山	U3/8×16山	17	15	47	18
WS 50 - B					M8×P1.25	M10×P1.5			55.5	