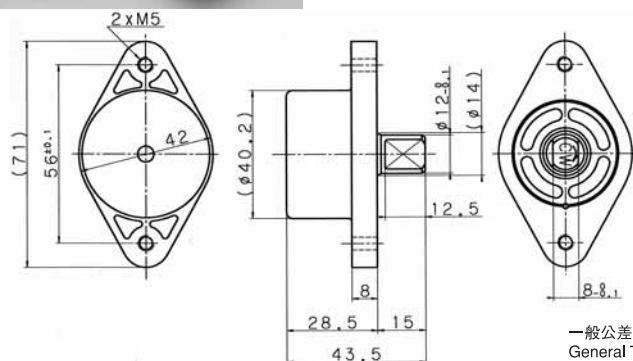


TD42 RoHS

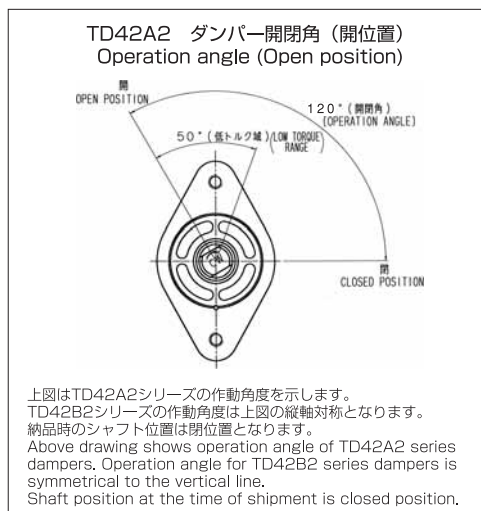


(特長)
 ・優れた応答性
 ・最大8.83N・mのトルクを許容

FEATURE
 ・TD42 DAMPERS have the device in which backlash is reduced and excel in the responsibility of damping effect.
 ・TD42 DAMPERS permit 8.83N・m of maximum torque.



一般公差：±0.2
 General Tolerance：±0.2



上図はTD42A2シリーズの作動角度を示します。
 TD42B2シリーズの作動角度は上図の縦軸対称となります。
 納品時のシャフト位置は閉位置となります。
 Above drawing shows operation angle of TD42A2 series dampers. Operation angle for TD42B2 series dampers is symmetrical to the vertical line. Shaft position at the time of shipment is closed position.

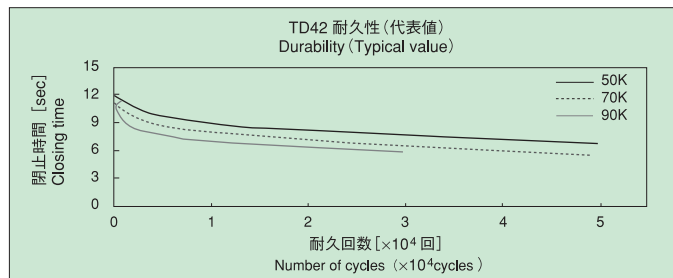
Code	Part No.	許容トルク Allowable Torque [N・m] (Kgf・cm)	方向 Direction
604201	TD42A2-50K	[4.90] (50)	CW (R)
600426	TD42A2-70K	[6.86] (70)	CW (R)
604203	TD42A2-90K	[8.83] (90)	CW (R)

Code	Part No.	許容トルク Allowable Torque [N・m] (Kgf・cm)	方向 Direction
604202	TD42B2-50K	[4.90] (50)	CCW (L)
600427	TD42B2-70K	[6.86] (70)	CCW (L)
604204	TD42B2-90K	[8.83] (90)	CCW (L)

耐久性 Durability

試験機シャフト上のウェイトによって負荷トルクをダンパーに与え、規定角度内での自然落下秒数（閉止時間）を測定。

After setting-up of maximum torque to each dampers with a weight on the shaft of test device, TOK BEARING measured each closing time.

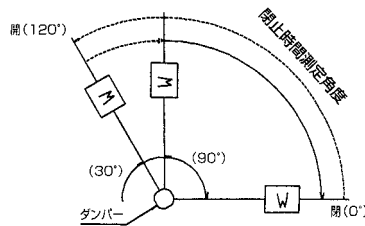
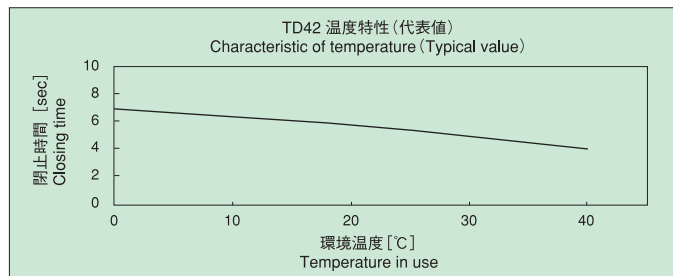


開閉角度 Operation angle	120°	
耐久回数 Durability	TD42A2/B2-50K	5万回 (50,000cycles)
	TD42A2/B2-70K	5万回 (50,000cycles)
	TD42A2/B2-90K	3万回 (30,000cycles)
閉止時間 Closing time	負荷トルク Applied torque	初期値 Initial value
	4.90N・m (50kgf・cm)	5~25秒 (sec)
	6.86N・m (70kgf・cm)	5~25秒 (sec)
	8.83N・m (90kgf・cm)	5~25秒 (sec)

温度特性 Characteristic of temperature

各環境温度下に1時間以上放置後、当社測定治具にて規定角度内での自然落下秒数（閉止時間）を測定。

After leaving it in each room temperature for 1 hour or more, the closing time is measured in measuring angle by TOK-made device.



試験条件 Test condition

- | | |
|---|--|
| ①開閉時間：20秒/回（基準） | ①Setting-up time：20sec/cycle |
| ②負荷トルク：
4.90N・m (50kgf・cm)
6.86N・m (70kgf・cm)
8.83N・m (90kgf・cm) | ②Applied torque：
4.90N・m (50kgf・cm)
6.86N・m (70kgf・cm)
8.83N・m (90kgf・cm) |
| ③温度：23℃±2℃ | ③Measuring temp：23℃±2℃ |
| ④閉止時間測定角度：90°→0° | ④Measuring angle of closing time：90°→0° |
| ⑤ラジアル荷重：なし | ⑤Radial force：nothing |
| ⑥耐久後の閉止時間：
4.90N・m/2.5秒以上
6.86N・m/2.5秒以上
8.83N・m/2.0秒以上 | ⑥Closing time after durability test：
4.90N・m/2.5sec or more
6.86N・m/2.5sec or more
8.83N・m/2.0sec or more |