

TD22 RoHS

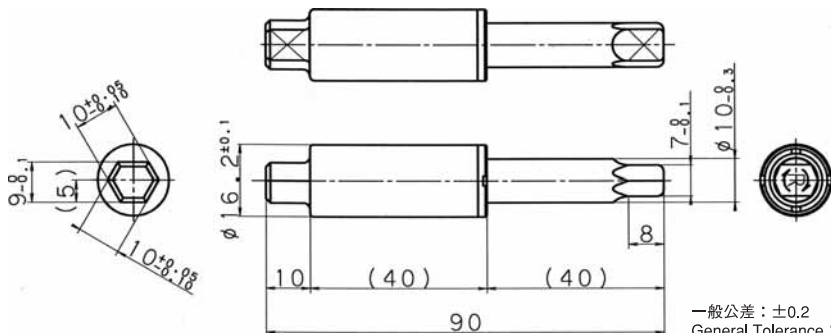


特長

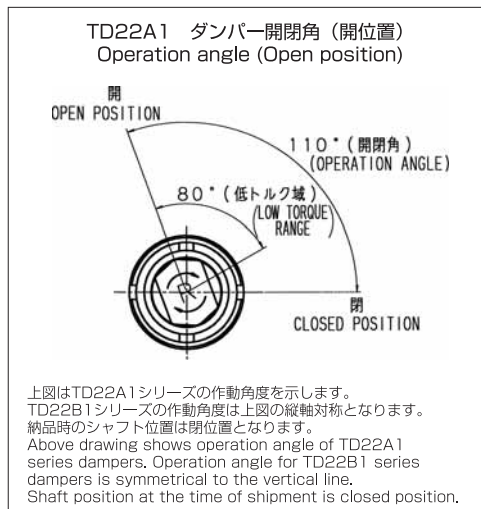
- ・外径 $\phi 16.2$ [mm] で $3.92\text{N}\cdot\text{m}$ のトルクを許容

FEATURE

・ Though it is the compact size of outer diameter $\phi 16.2$, the $3.92\text{N}\cdot\text{m}$ torque is realized.



一般公差： ± 0.2
General Tolerance： ± 0.2



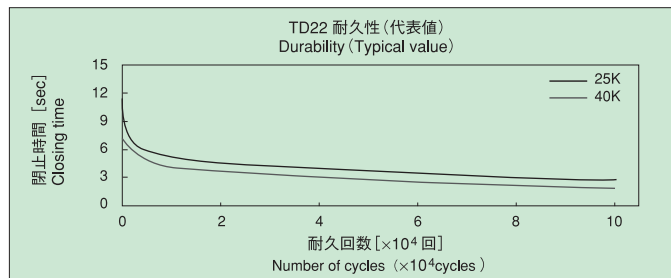
Code	Part No.	許容トルク Allowable Torque [N·m] (Kgf·cm)	方向 Direction
600220	TD22A1-25K	[2.45] (25)	CW (R)
600226	TD22A1-40K	[3.92] (40)	CW (R)

Code	Part No.	許容トルク Allowable Torque [N·m] (Kgf·cm)	方向 Direction
600221	TD22B1-25K	[2.45] (25)	CCW (L)
600223	TD22B1-40K	[3.92] (40)	CCW (L)

耐久性 Durability

試験機シャフト上のウェイトによって負荷トルクをダンパーに与え、規定角度内での自然落下秒数 (閉止時間) を測定。

After setting-up of maximum torque to each dampers with a weight on the shaft of test device, TOK BEARING measured each closing time.

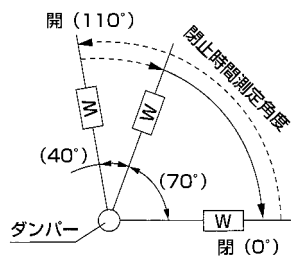
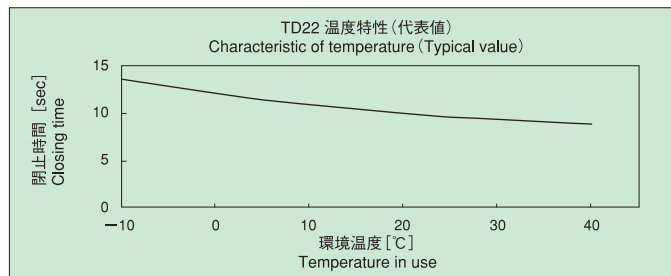


開閉角度 Operation angle	110°	
耐久回数 Durability	10万回 (100,000cycles)	
閉止時間 Closing time	負荷トルク Applied torque	初期値 Initial value
	2.45N·m (25kgf·cm)	4~18秒 (sec)
	3.92N·m (40kgf·cm)	4~18秒 (sec)

温度特性 Characteristic of temperature

各環境温度下に1時間以上放置後、当社測定治具にて規定角度内での自然落下秒数 (閉止時間) を測定。

After leaving it in each room temperature for 1 hour or more, the closing time is measured in measuring angle by TOK-made device.



試験条件 Test condition

- | | |
|---|--|
| ①開閉時間：25秒/回 (基準) | ①Setting-up time：25sec/cycle |
| ②負荷トルク：
2.45N·m (25kgf·cm)
3.92N·m (40kgf·cm) | ②Applied torque：
2.45N·m (25kgf·cm)
3.92N·m (40kgf·cm) |
| ③温度：23°C \pm 2°C | ③Measuring temp：23°C \pm 2°C |
| ④閉止時間測定角度：70° \rightarrow 0° | ④Measuring angle of closing time：70° \rightarrow 0° |
| ⑤ラジアル荷重：なし | ⑤Radial force：nothing |
| ⑥耐久後の閉止時間：1秒以上 | ⑥Closing time after durability test：
1 sec or more |